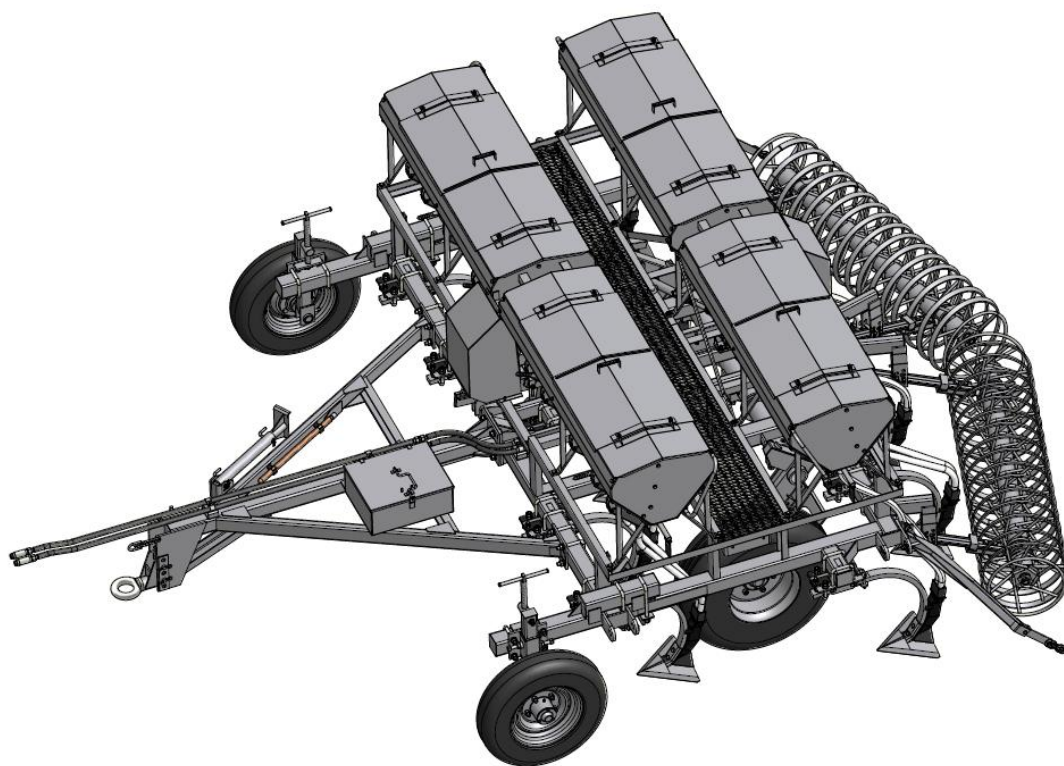


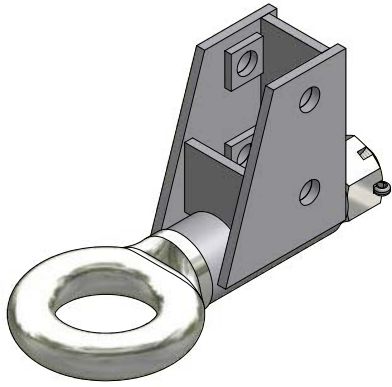
КАТАЛОГ

V 1.0

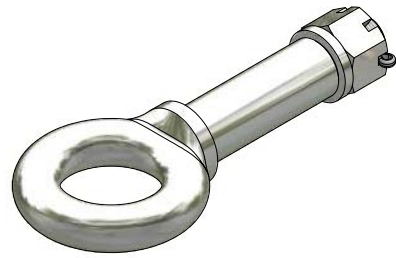
Посевная почвообрабатывающая машина «Обь4-3Т»



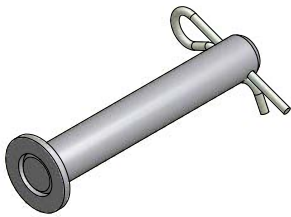
ПРИЦЕП



ОС 231.01.06.000 - Понижитель

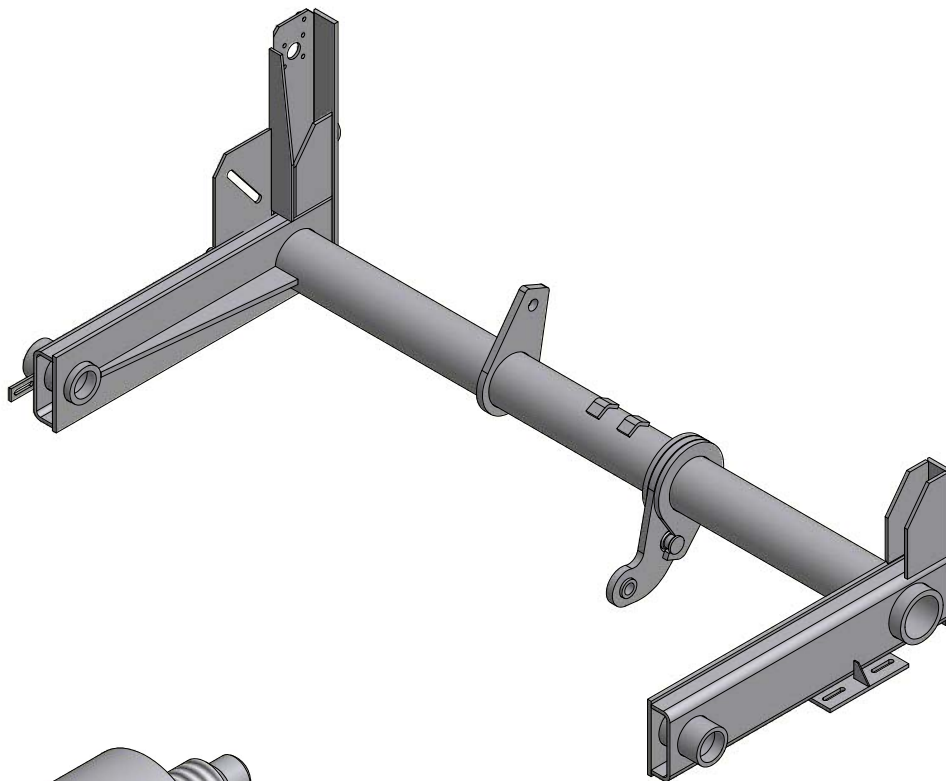


*ОС 231.01.06.001 - Петля с ОС 231.01.06.002 -
Гайкой и ОСС 408.01.04.011 - Шайбой*

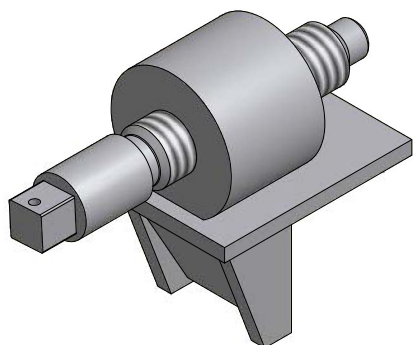


*ОС 231.01.07.000 - Ось со шплантом
4,5 х64.019 ОСТ 23.2.2-79*

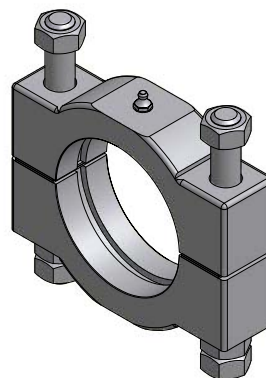
РАМА



ОСС 373.14.00.000 - Труба подъёма

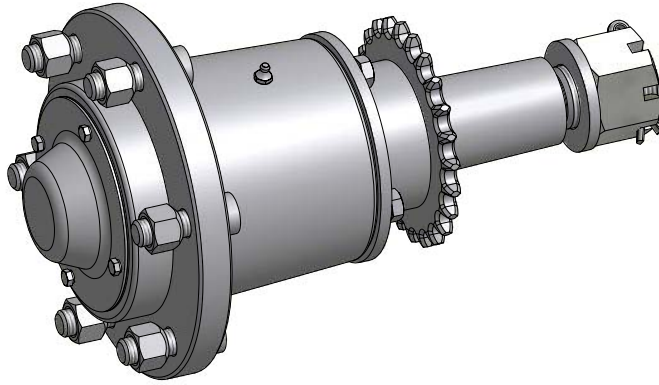


*ОС 231.00.00.015 Б - Винт с ОС
231.14.00.000 Б - Кронштейном*

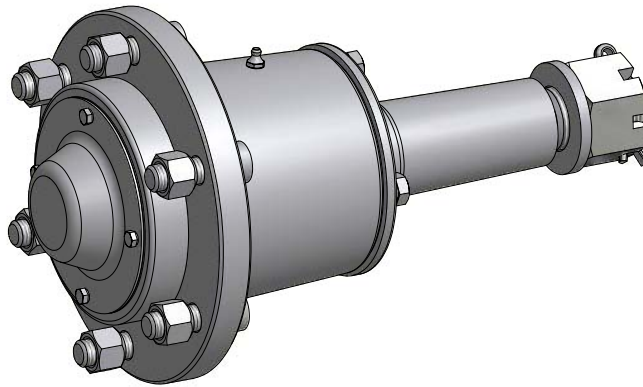


*ОС 231.05.02.000 - Корпус подшипника
(без ОС 231.05.02.100 - Кронштейн)*

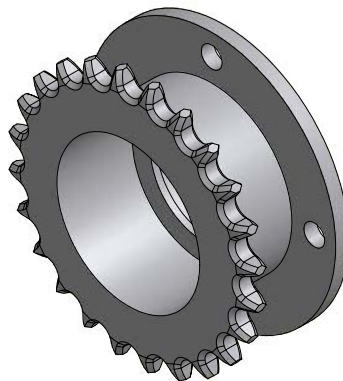
СТУПИЦЫ



ОСС 373.12.00.000 (исполнение со звёздочкой OCC 373.12.03.000) без диска и шины – Ступица приводная 12х16

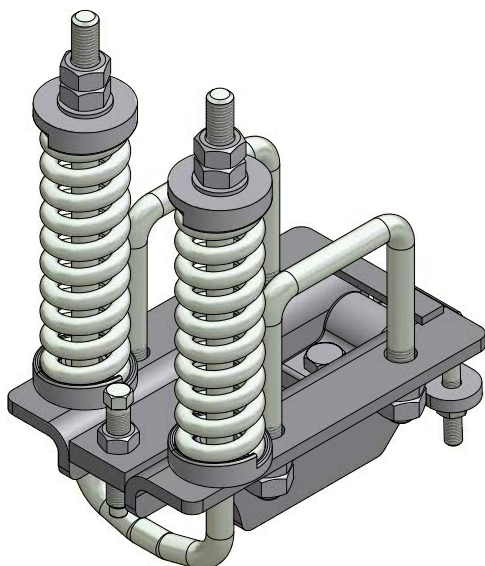


ОСС 373.12.00.000 без диска и шины – Ступица 12х16

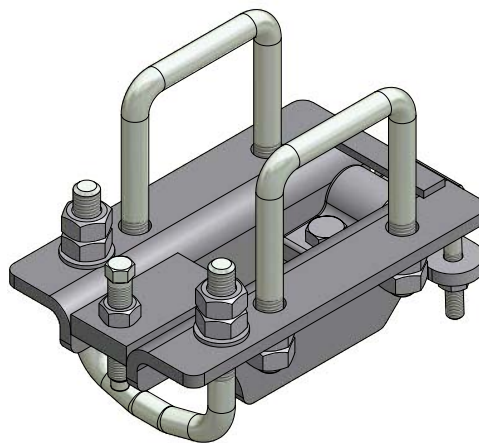


*ОСС 373.12.03.000 – Звёздочка ступицы
приводной*

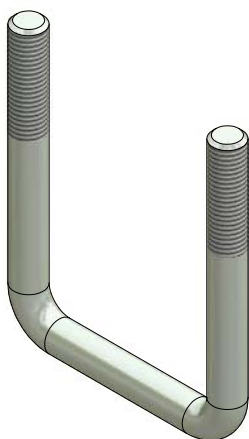
РАБОЧИЕ ОРГАНЫ



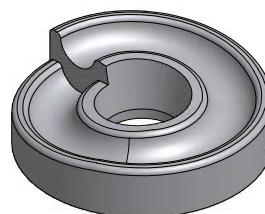
OC 231.03.03.000 - Узел крепления
(пружинный)



OC 231.03.03.000-01 - Узел крепления
(беспружинный)



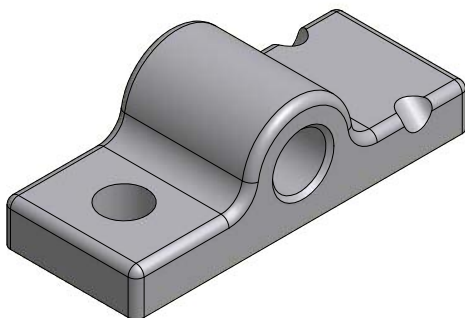
OC 231.03.00.008 - Скоба М20



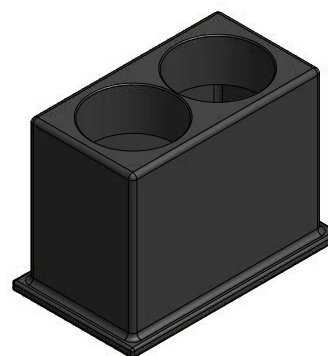
OC 231.03.00.005 - Накладка



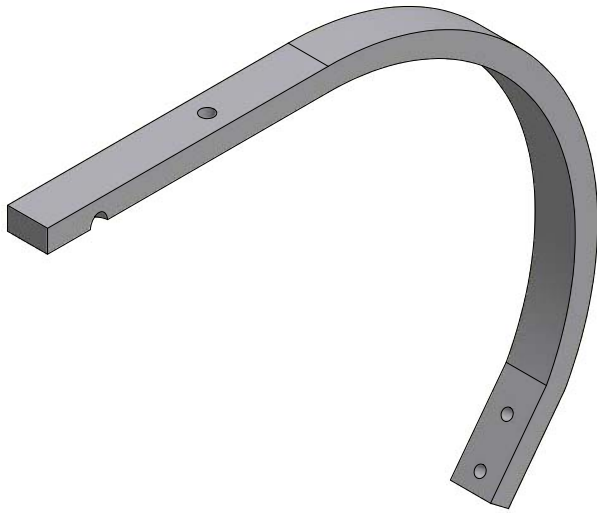
ОСС 373.4.1.00.001 - Ось (OC 231.03.00.010 - Ось)
узла крепления рабочего органа



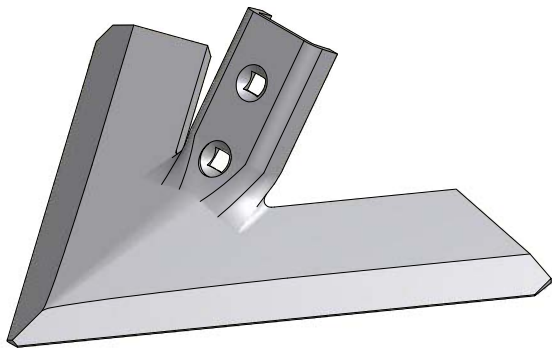
OC 231.03.00.003 - Прижим



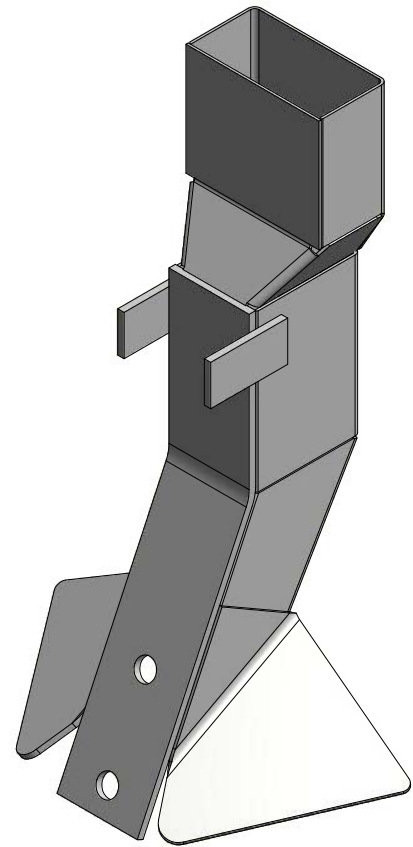
ОСС 373.00.00.051 - Заглушка



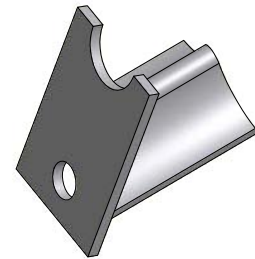
ОС 231.03.02.001 – Стойка (С-образная)



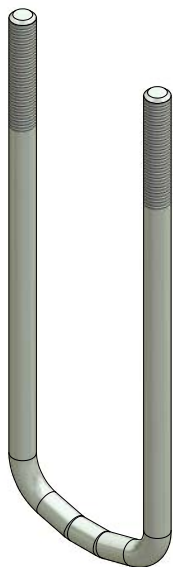
*ОСС 373.41.01.001 – Лапа (старое обозначение –
ОС 231.03.02.002 – Лапа)*



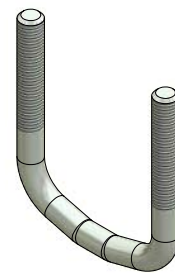
ОСС 373.41.01.100 – Разбрасыватель



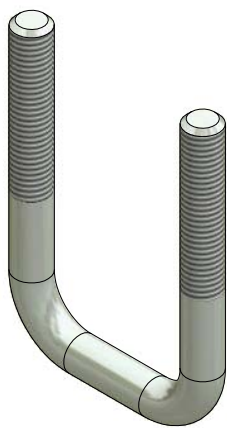
ОСС 373.41.01.200 – Рассекатель



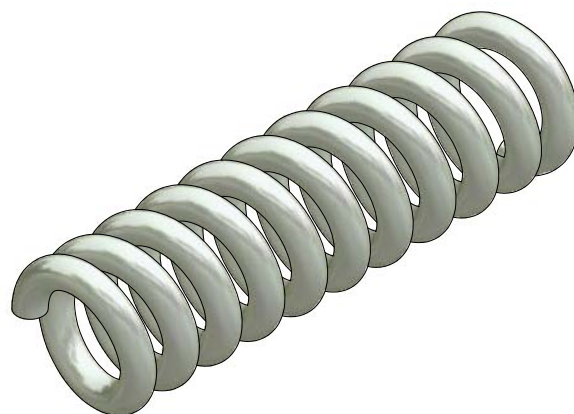
ОС 231.03.00.004-01 – Скоба М20



ОС 231.03.00.004 – Скоба М20

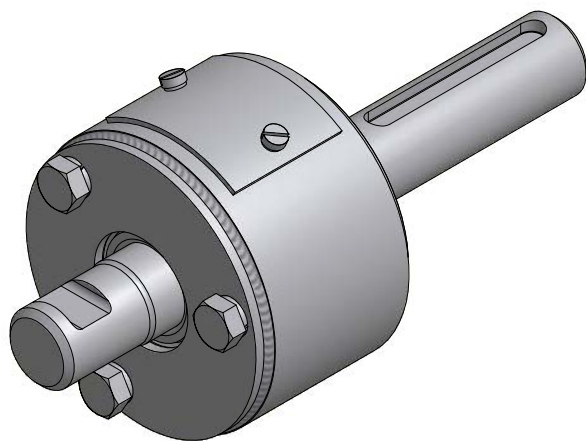


ОС 231.03.00.007 - Скоба М12



ОС 231.03.00.006 - Пружина

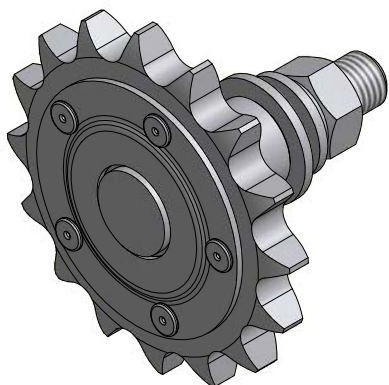
УЗЛЫ И ДЕТАЛИ ПРИВОДА НА ППМ "ОБЬ4-3Т"



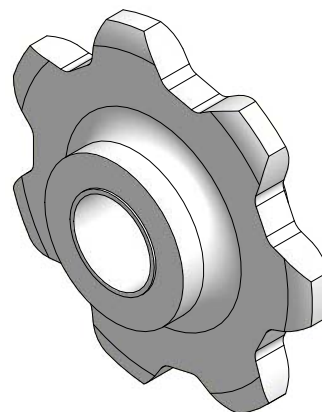
ОСС 354.02.00.000 – Опора поворотная привода



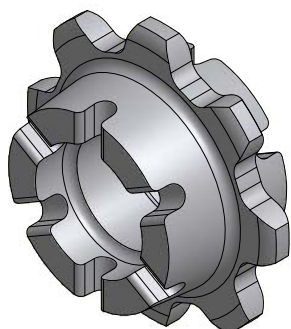
ОСС 373.29.00.000 – Звёздочка $t=19,05$ мм., $z=16$ (Старое обозначение ОСС 357.00.00.001)



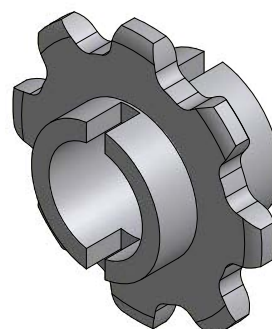
ОСС 373.32.00.000 – Звёздочка натяжная в сборе $t=19,05$ мм., $z=16$ (старое обозначение ОС 252.03.00.000)



СЗГ 00.028 – Звёздочка натяжная $t=31,75$ мм., $z=7$

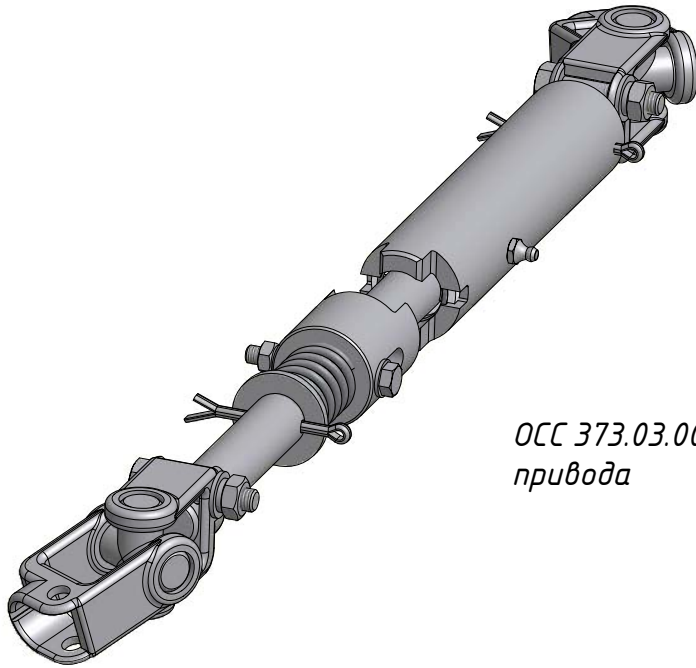


СЗГ 00.211 – Звёздочка $t=31,75$ мм., $z=8$ (литая)

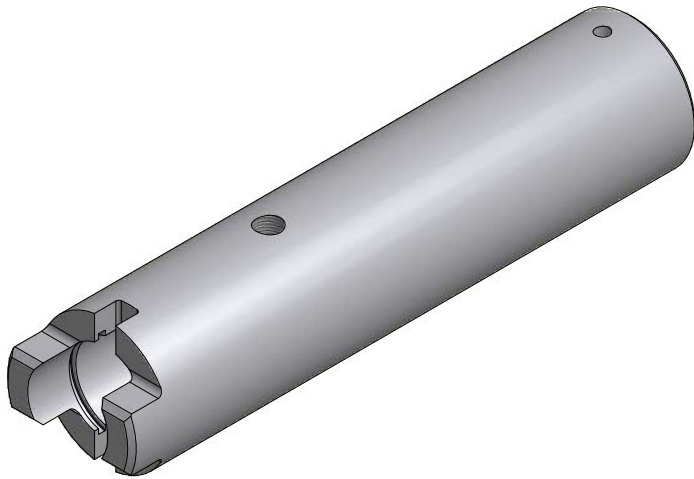


СЗГ 00.211 – Звёздочка $t=31,75$ мм., $z=8$ (сварная)

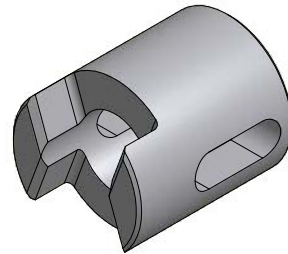
ВАЛ КАРДАННЫЙ



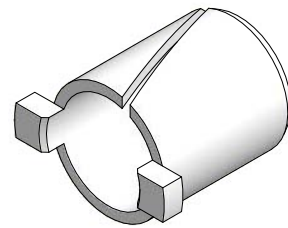
ОСС 373.03.00.000 – Вал карданный привода



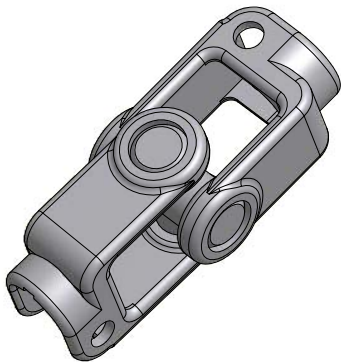
ОСС 354.03.00.002 – Полушфита длинная



ОСС 354.03.00.003 – Полушфита короткая



СЗГ 00.001А – Втулка

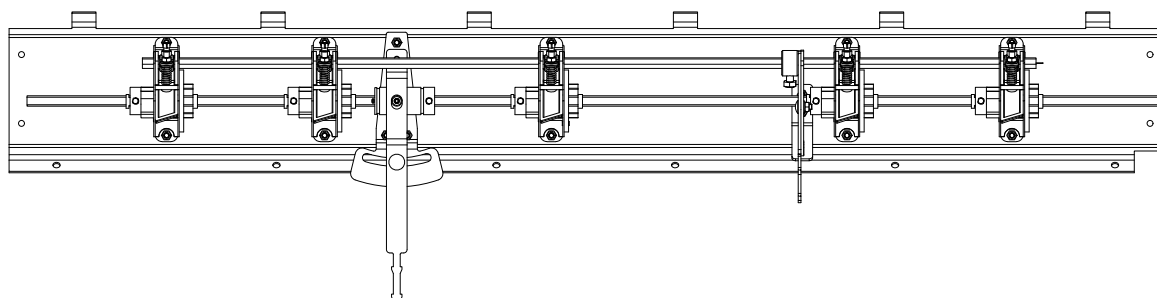


50-3401060 – Кардан рулевого управления

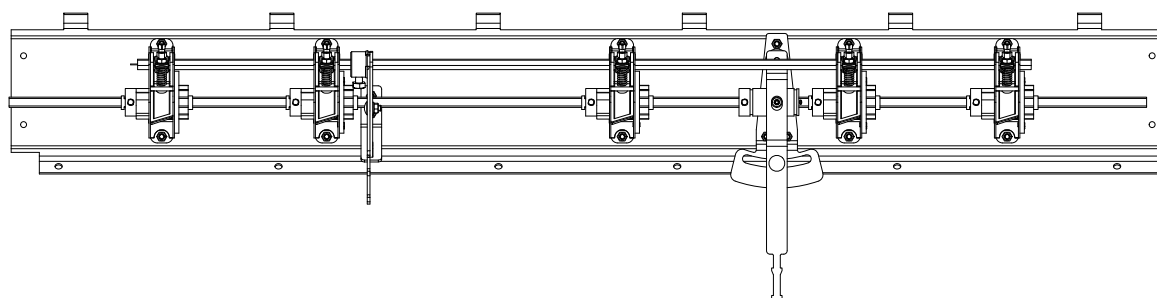


ОСС 354.03.00.005 – Пружина

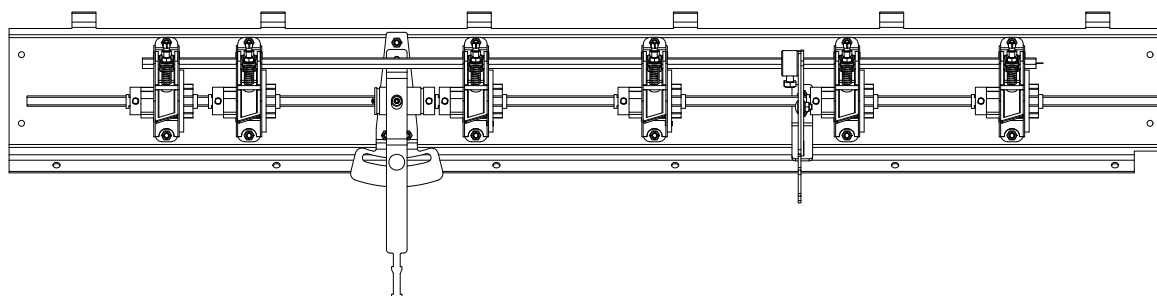
МЕХАНИЗМ ВЫСЕВА НА ППМ "ОБЬ4-3Т"



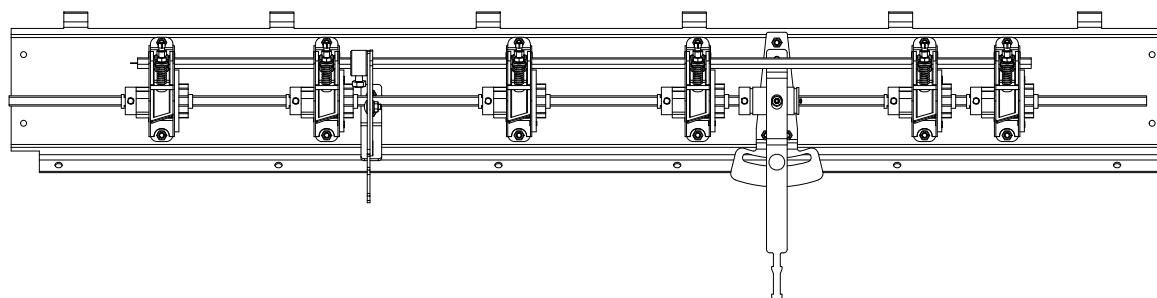
ОСС 373.50.01.000 - Дно правое с 5-ю катушками



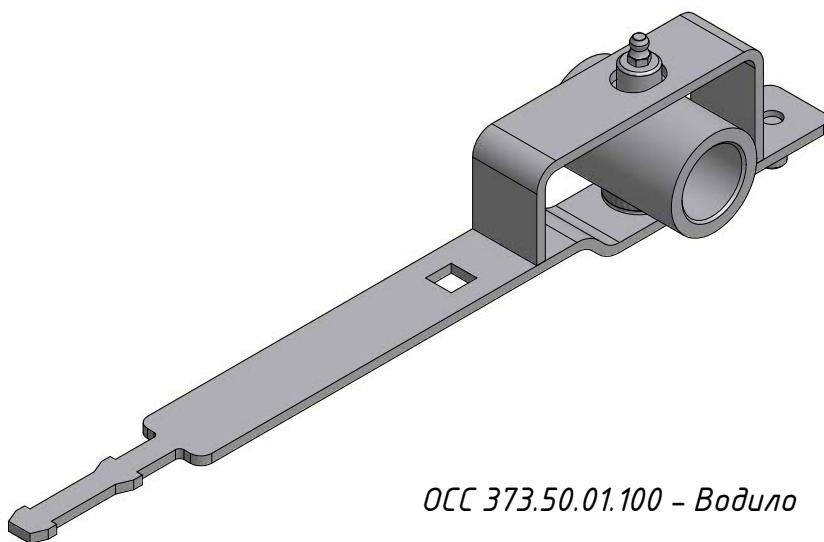
ОСС 373.50.01.000-01 - Дно левое с 5-ю катушками



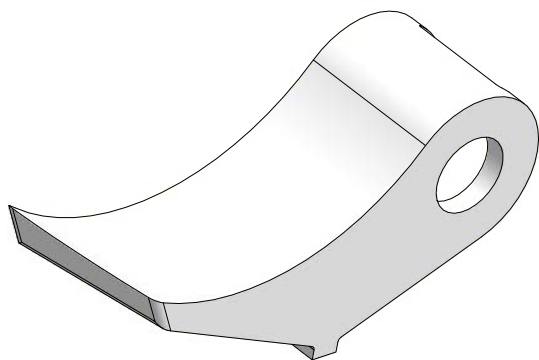
ОСС 373.51.01.000 - Дно правое с 6-ю катушками



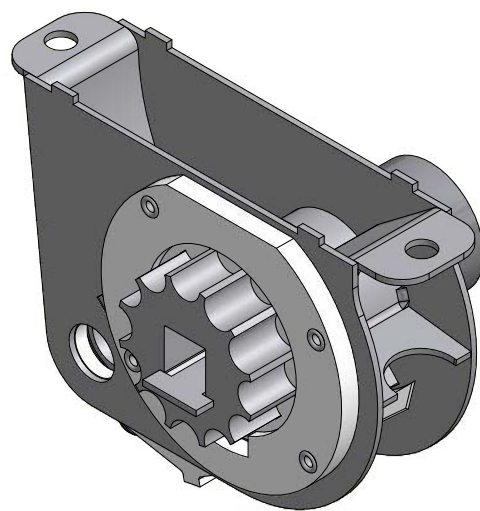
ОСС 373.51.01.000-01 - Дно левое с 6-ю катушками



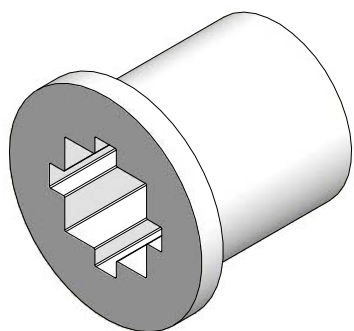
ОСС 373.50.01.100 - Водило



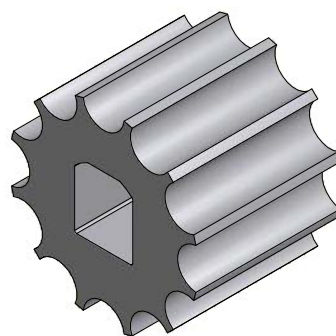
Н 108.01.006А - Клапан зерновой



ОСС 373.50.01.200 - Аппарат высевающий зерновой



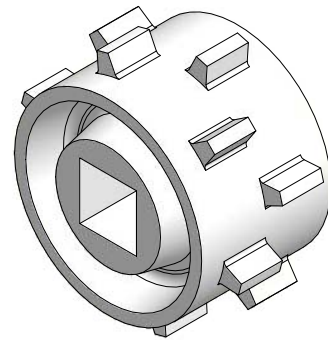
СЗГ 00.034 - Втулка



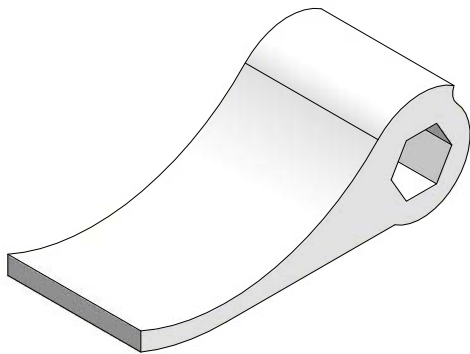
Н 108.05.002 - Катушка зерновая



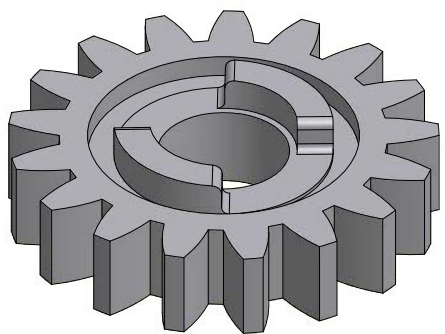
СЗГ 00.002 - Втулка



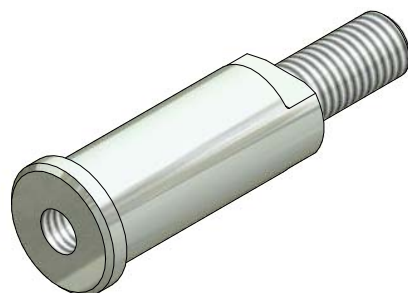
СЗГ 00.018 - Катушка туковая



СЗГ 00.044 - Клапан туковый



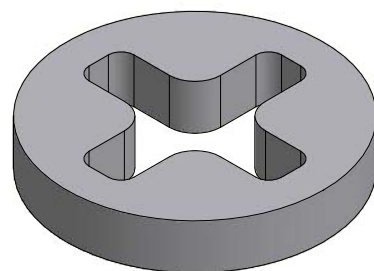
*СЗГ 00.121 – Колесо зубчатое
 $m=6, z=17$*



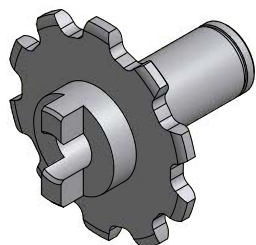
СЗГ 00.618 – Ось



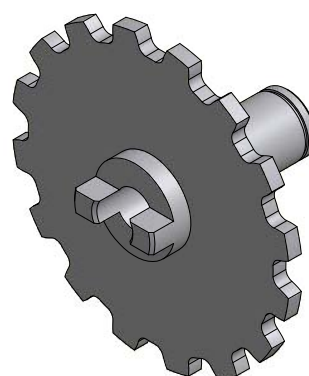
ЗМ 00.014 – Лоток



ОСС 373.50.00.007 – Крестовина

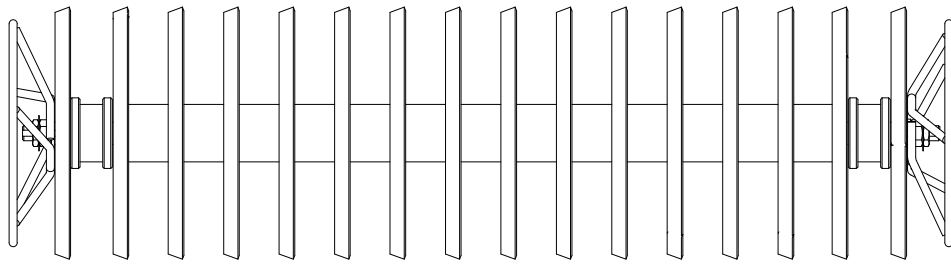


*ОСС 373.50.03.100 – Звёздочка
зерновая $t=31,75$ мм., $z=10$*

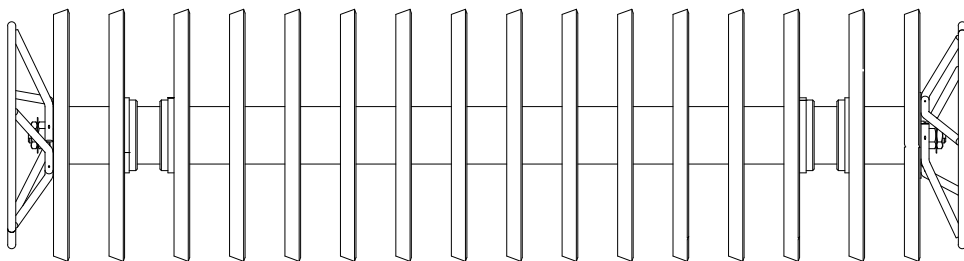


*ОСС 373.50.04.200 – Звёздочка
туковая $t=31,75$ мм., $z=16$*

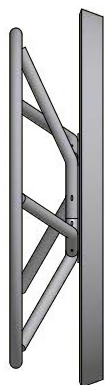
МНОГООПЕРАЦИОННЫЕ НАВЕСКИ КАТКОВ



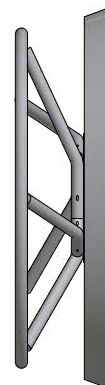
ОС 274.01.00.000 – Батарея катков пружинной навески



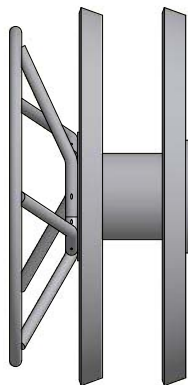
ОС 359.01.00.000 – Батарея катков для рессорной навески



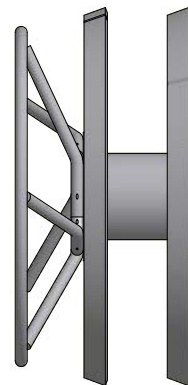
ОС 274.01.02.000 – Каток крайний



ОС 274.01.02.000-01 – Каток крайний



ОС 330.02.01.200 – Каток крайний



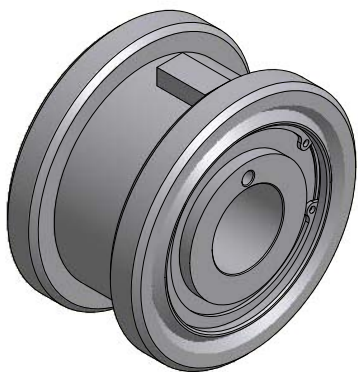
ОС 330.02.01.200-01 – Каток крайний



ОС 274.01.01.000 – Конус с приваренными спицами ОС 274.01.01.004



ОС 274.01.01.001 – Конус

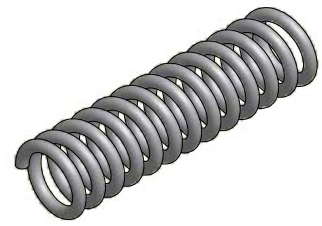


ОС 274.01.04.000 – Узел подшипника катка

УСТРОЙСТВО НАЖИМНОЕ



ОС 274.06.00.000 - Устройство нажимное
(пружинная навеска)



ОС 274.06.00.004 - Пружина

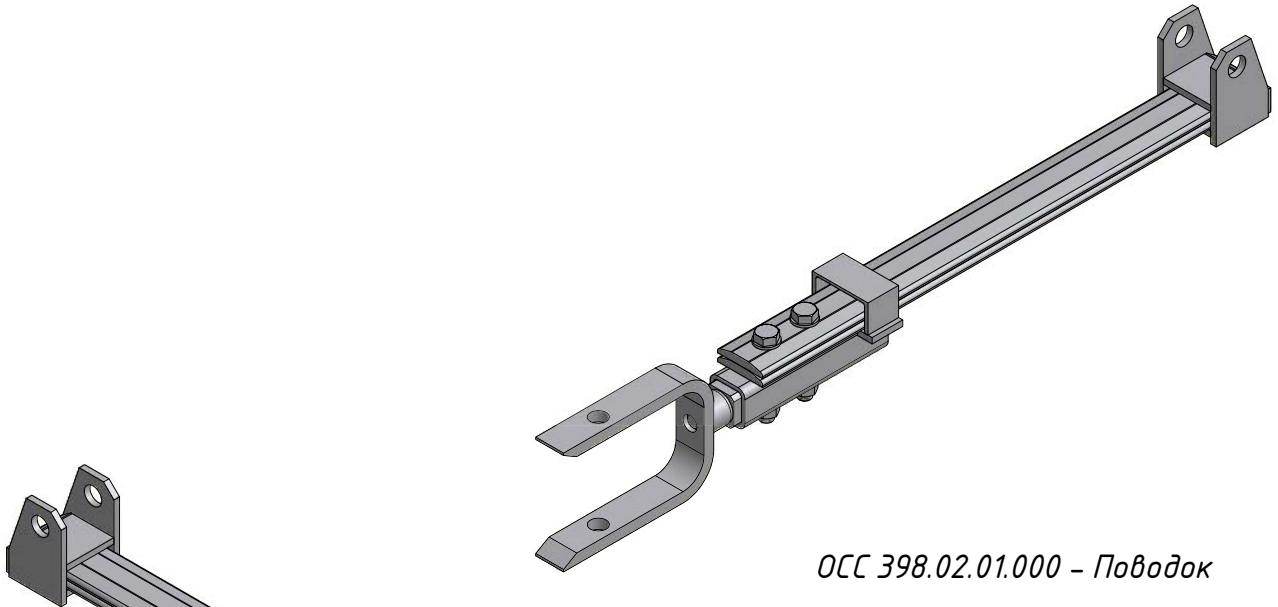


ОС 274.06.00.005 - Пружина

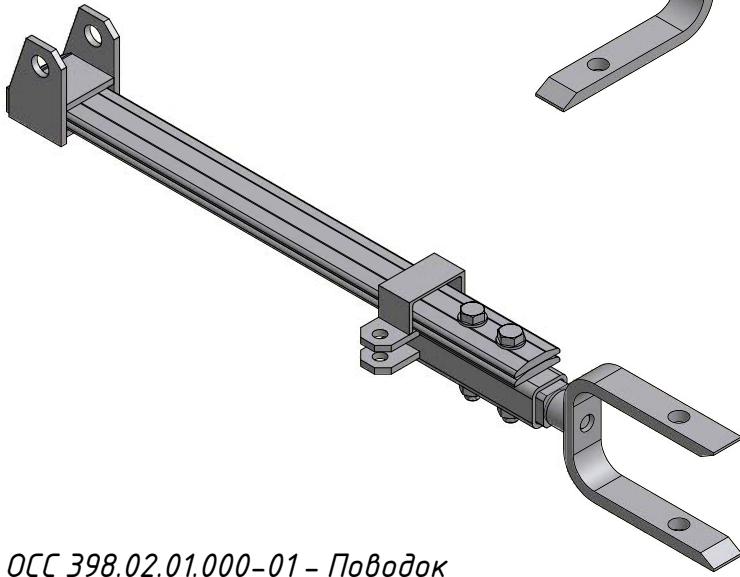


ОСС 274.06.00.006 - Накладка

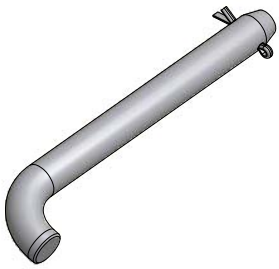
ПОВОДКИ РЕССОРНОЙ НАВЕСКИ



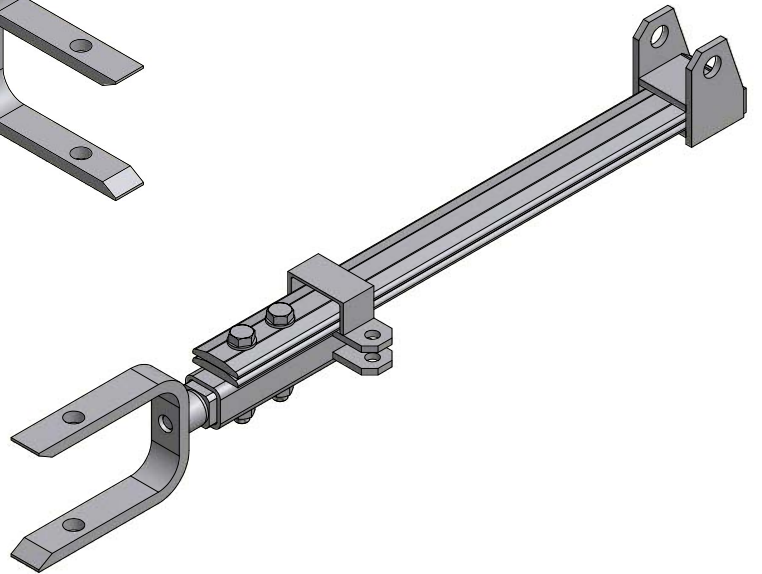
ОСС 398.02.01.000 – Поводок



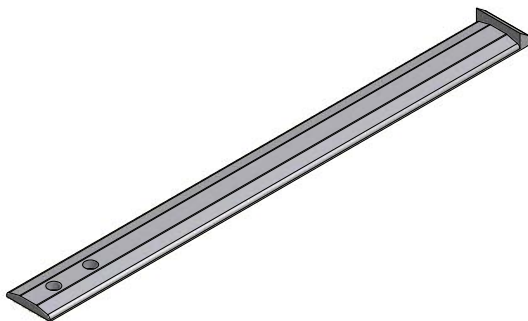
ОСС 398.02.01.000-01 – Поводок



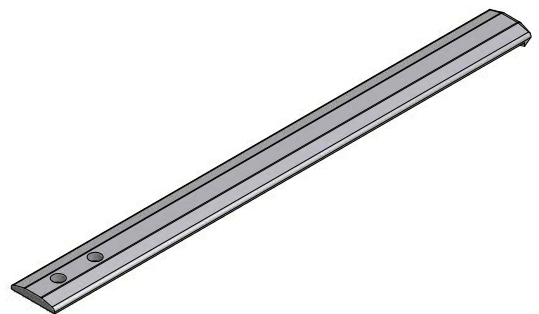
*ОС 274.04.00.001 – Палец со шплинтом
4x28.0.019 ГОСТ397-79*



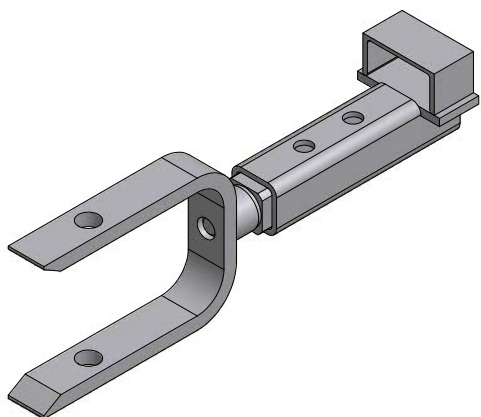
ОСС 398.02.01.000-02 – Поводок



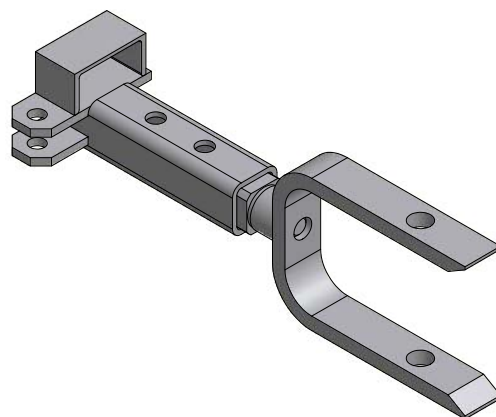
ОСС 359.05.00.001 – Пружина



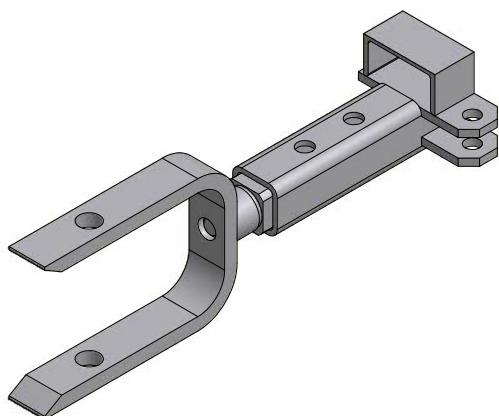
ОСС 359.05.00.002 – Пружина



ОСС 398.02.01.100 - Поводок

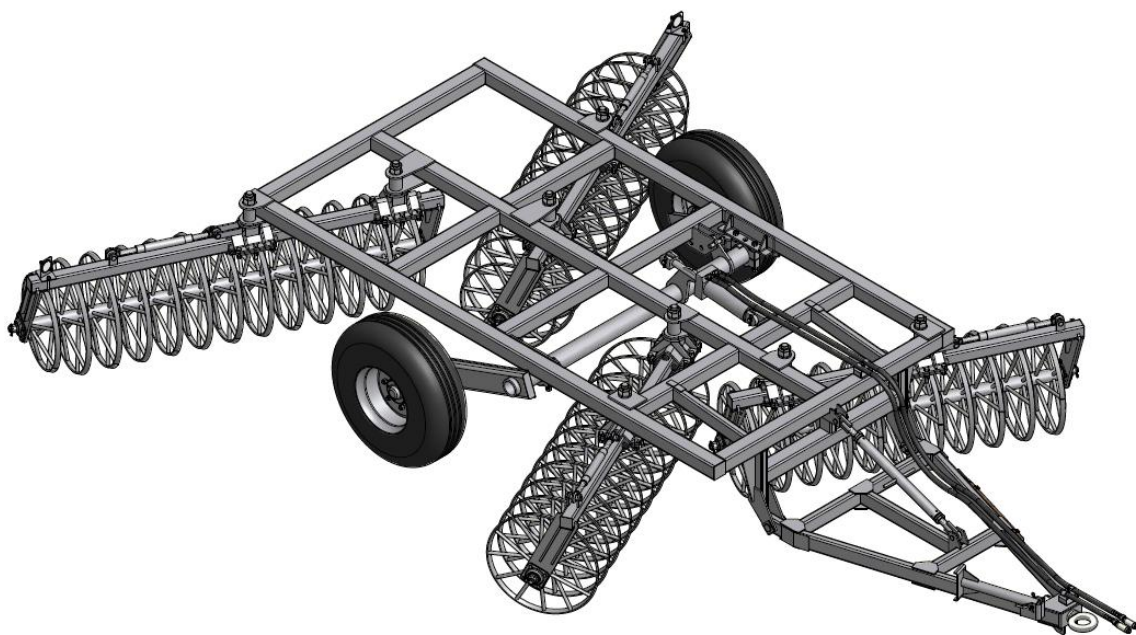


ОСС 398.02.01.100-01 - Поводок

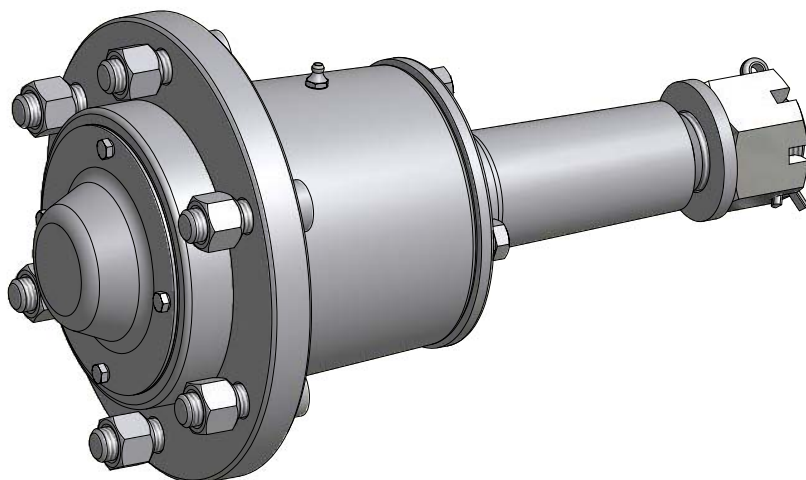


ОСС 398.02.01.100-02 - Поводок

Борона кольцевая «Лидер» БКМ-3,6



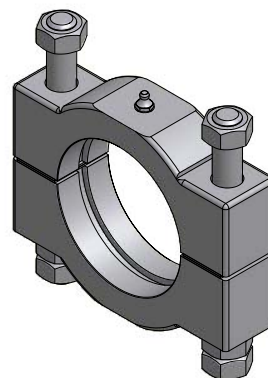
ПРИЦЕП, РАМА И СТУПИЦЫ



ОСС 373.12.00.000 без диска и шины - Ступица 12х16

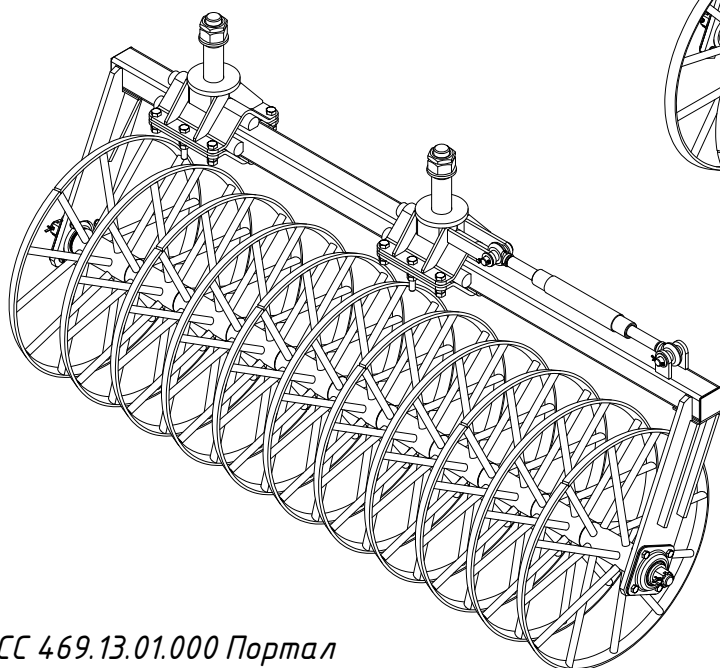


*ОС 231.01.06.001 - Петля с ОС 231.01.06.002 -
Гайкой и ОСС 408.01.04.011 - Шайбой*

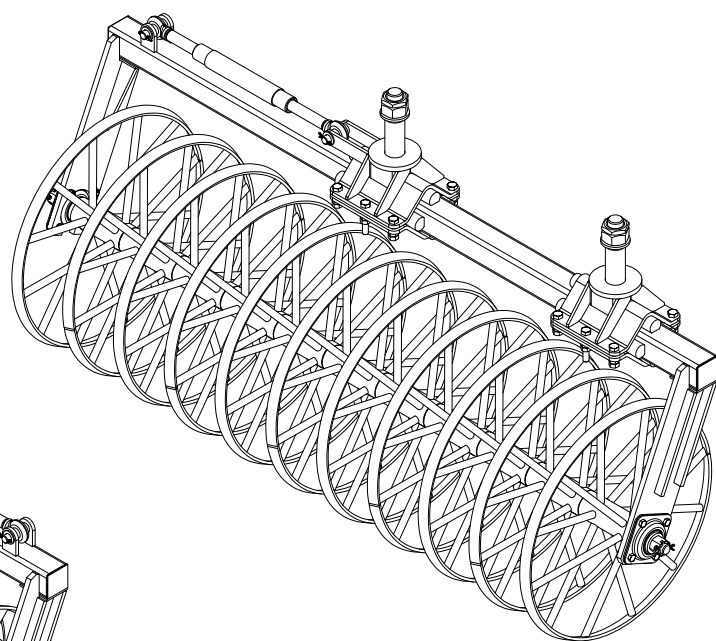


*ОС 231.05.02.000 - Корпус подшипника
(без ОС 231.05.02.100 - Крыштейн)*

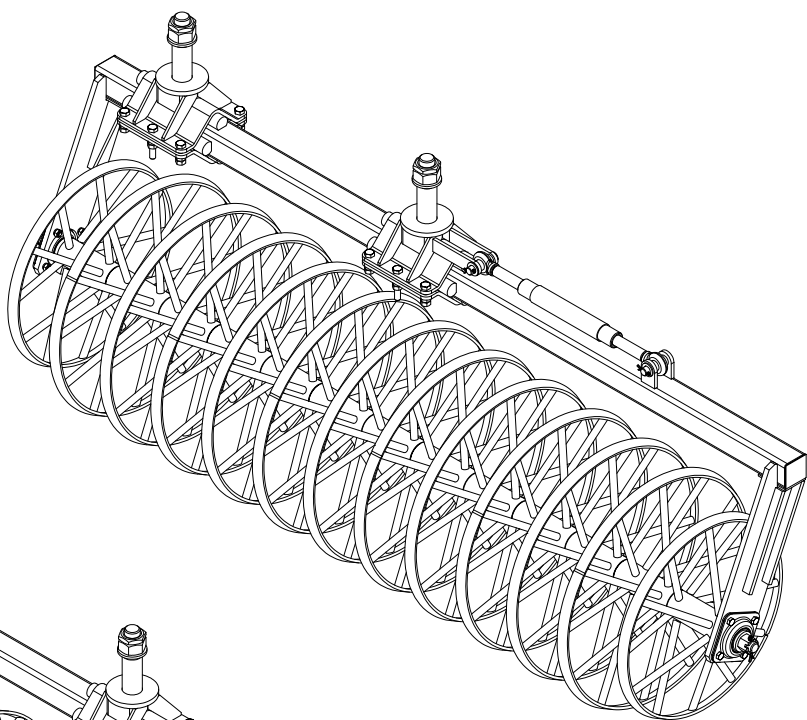
ПОРТАЛЫ



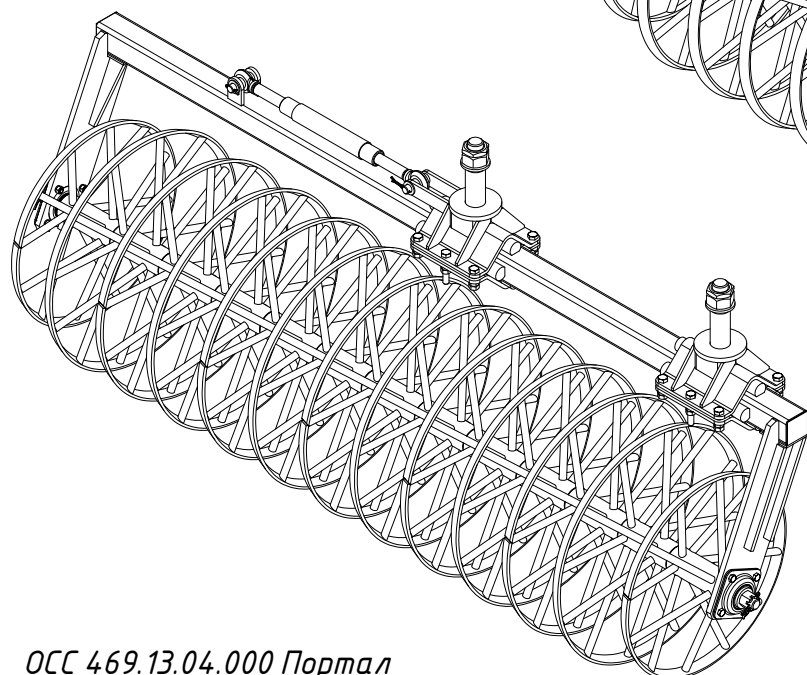
*ОСС 469.13.01.000 Портал
батареи (передний правый)*



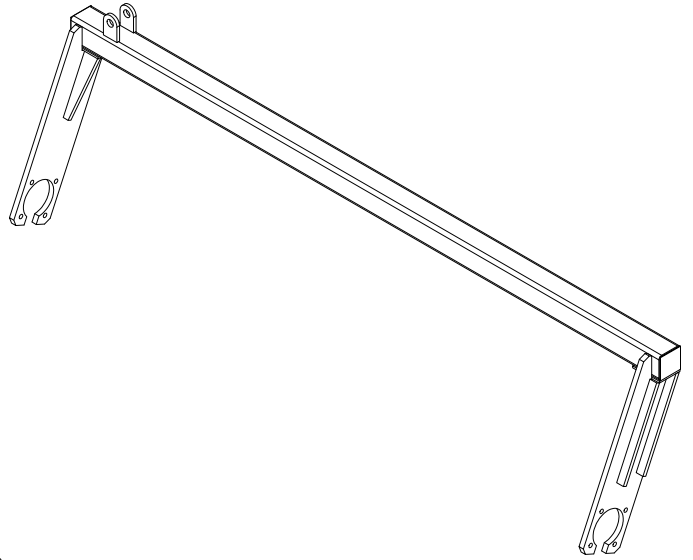
*ОСС 469.13.02.000 Портал
батареи (передний левый)*



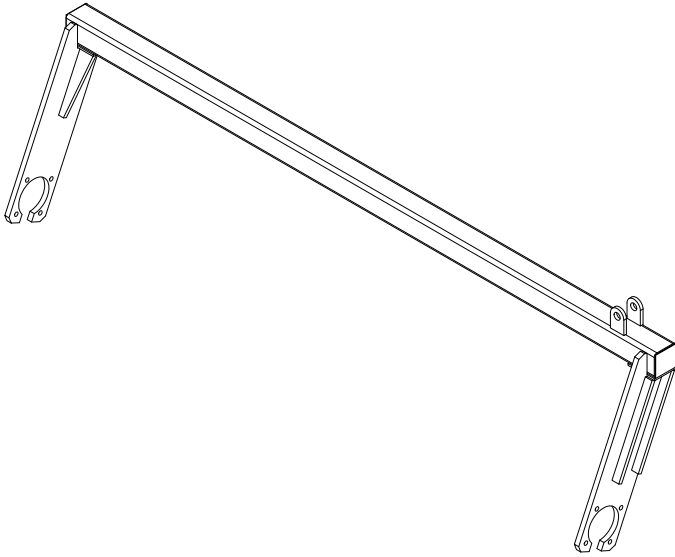
*ОСС 469.13.03.000 Портал
батареи (задний правый)*



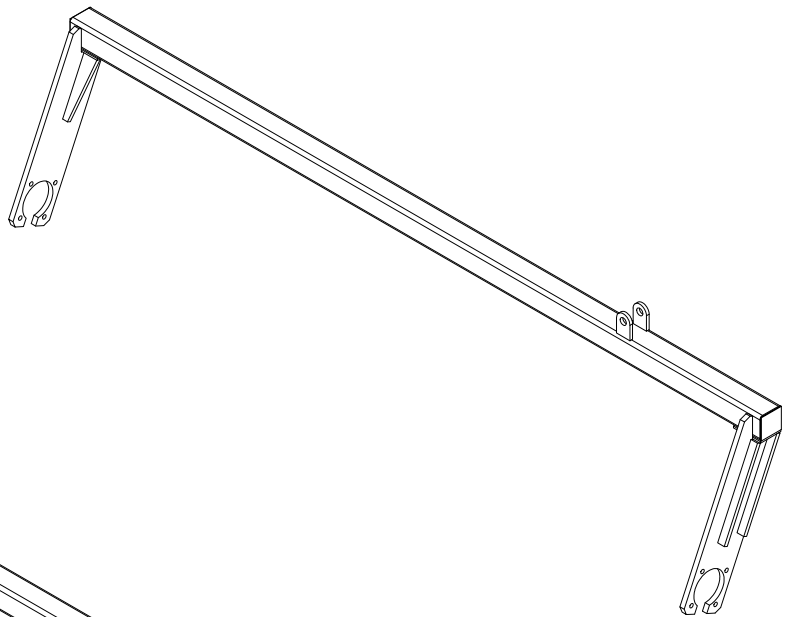
*ОСС 469.13.04.000 Портал
батареи (задний левый)*



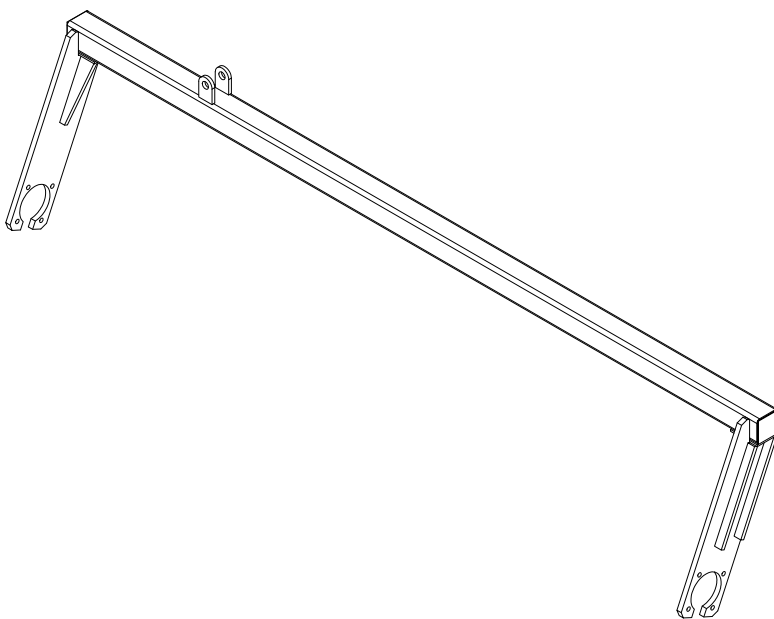
*ОСС 469.02.00.000-01 Рама
портальная*



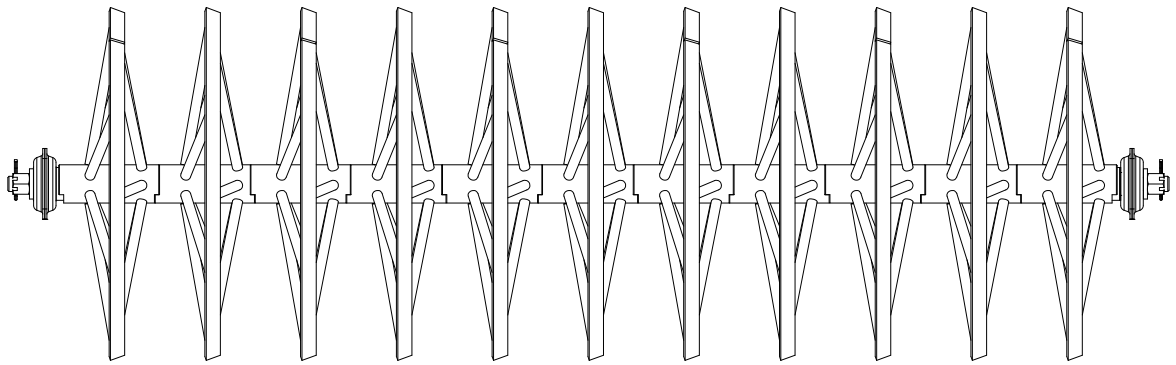
*ОСС 469.02.00.000 Рама
портальная*



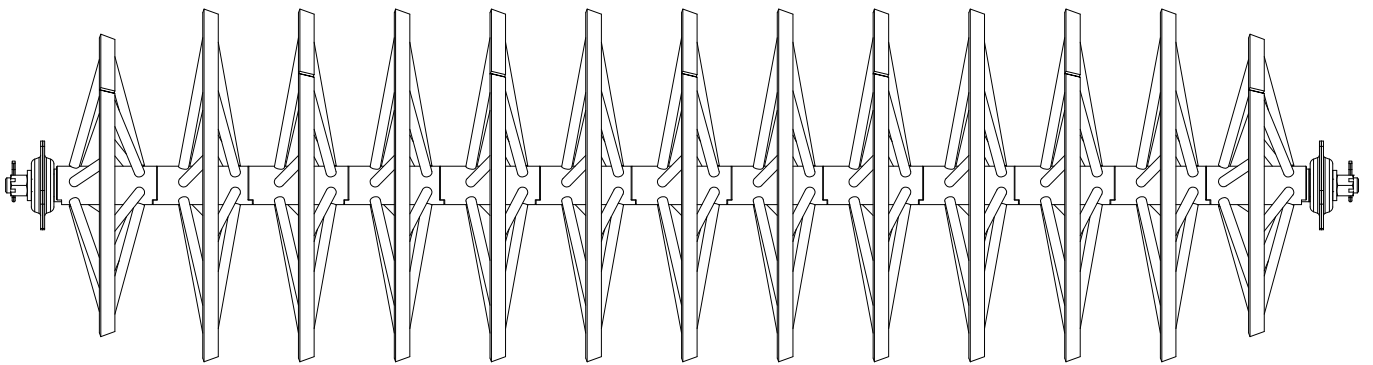
*ОСС 469.02.00.000-03 Рама
портальная*



*ОСС 469.02.00.000-02 Рама
портальная*



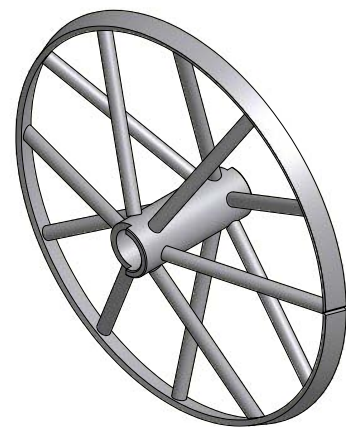
ОСС 469.05.00.000 Батарея колец передняя



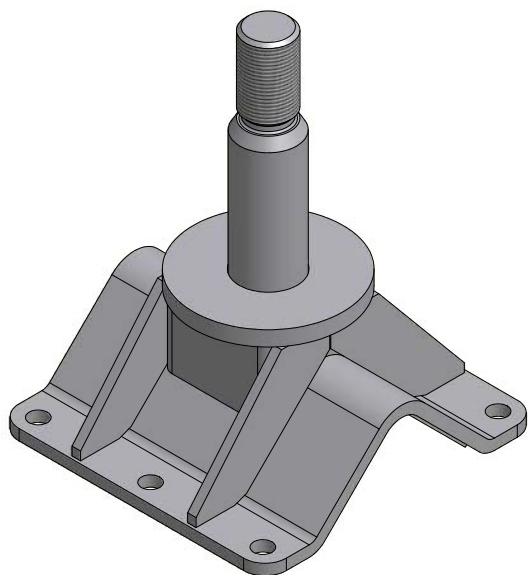
ОСС 469.06.00.000 Батарея колец задняя



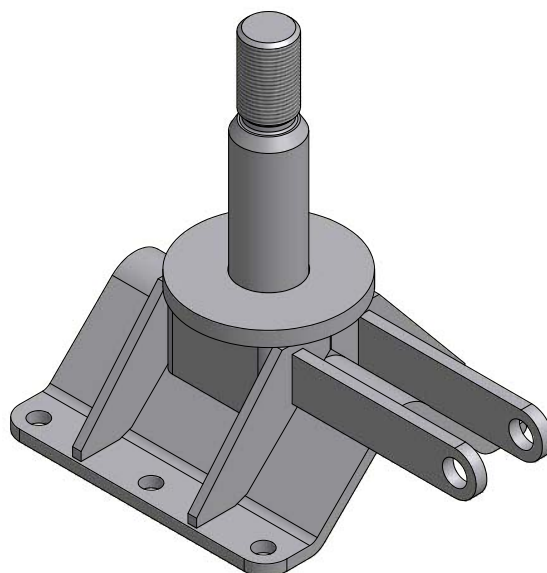
*ОСС 469.05.02.000 – Кольцо
(12 спиц $\phi=700$ мм)*



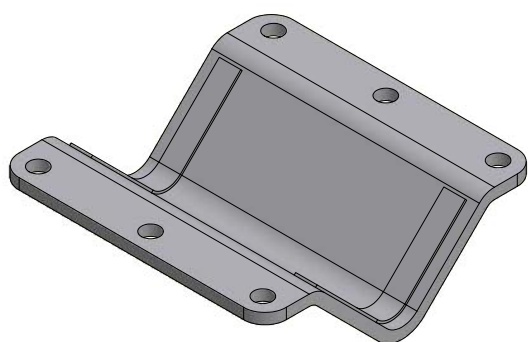
*ОСС 469.06.01.000 – Кольцо
(12 спиц $\phi=600$ мм)*



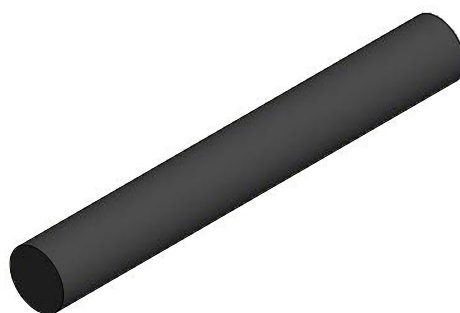
ОСС 469.07.00.000 – Кронштейн



ОСС 469.07.00.000-01 – Кронштейн

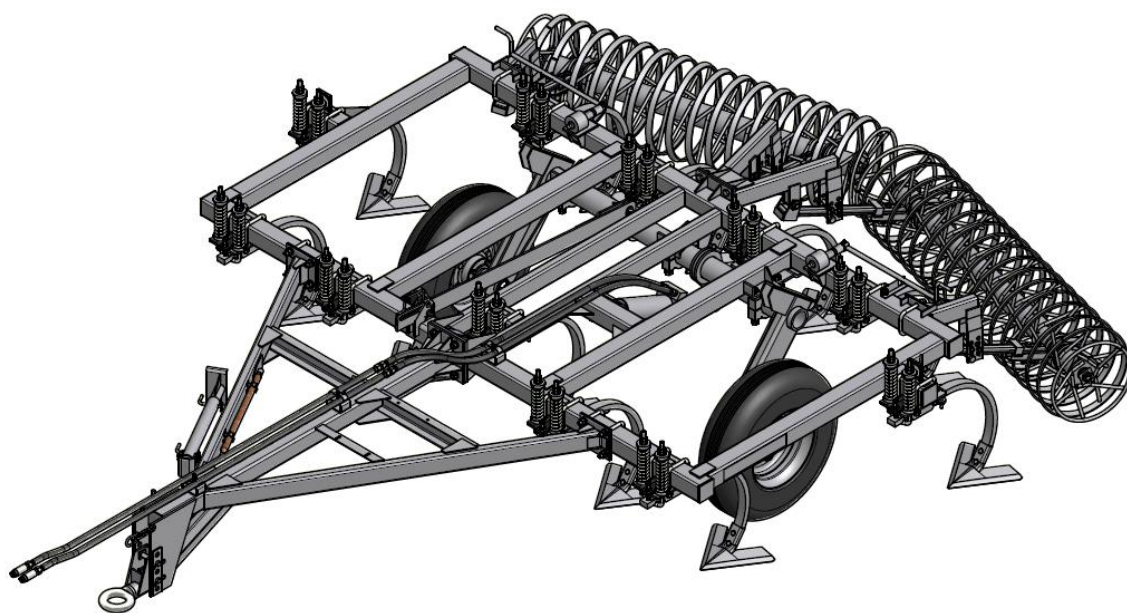


ОСС 469.09.00.000 – Скоба

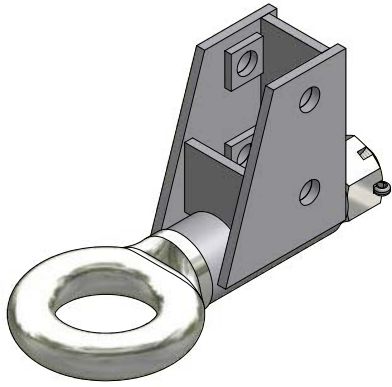


*ОСС 469.13.01.001 – Амортизатор
(Шнур 2-ЭП ф40 ГОСТ 6467-79)*

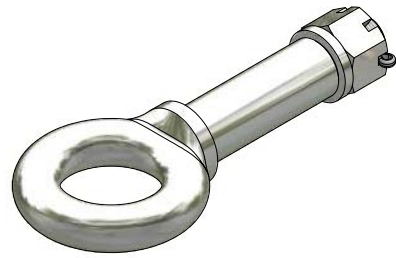
Агрегат комбинированный почвообрабатывающий
«Лидер-4» (КТ-4К)



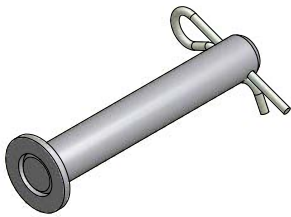
ПРИЦЕП



ОС 231.01.06.000 - Понижитель

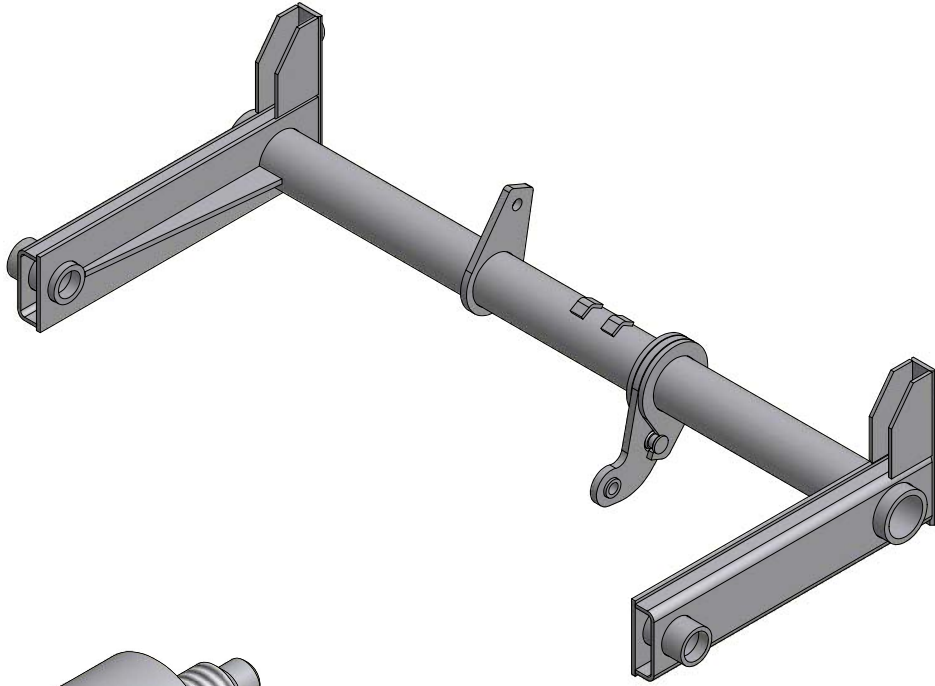


*ОС 231.01.06.001 - Петля с ОС 231.01.06.002 -
Гайкой и ОСС 408.01.04.011 - Шайбой*

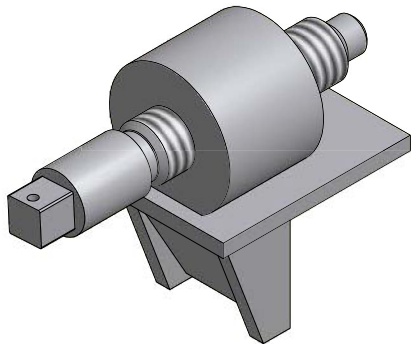


*ОС 231.01.07.000 - Ось со шплантом
4,5 х64.019 ОСТ 23.2.2-79*

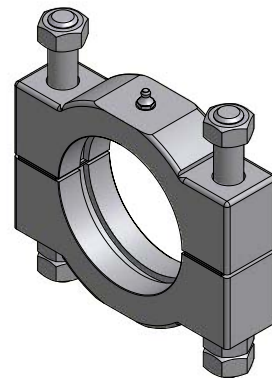
РАМА



ОС 231.04.00.000 - Труба подъёма

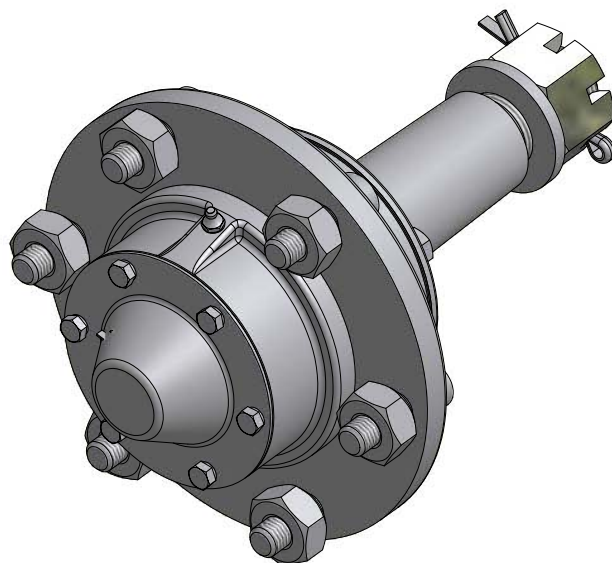


*ОС 231.00.00.015 Б - Винт с ОС
231.14.00.000 Б - Кронштейном*



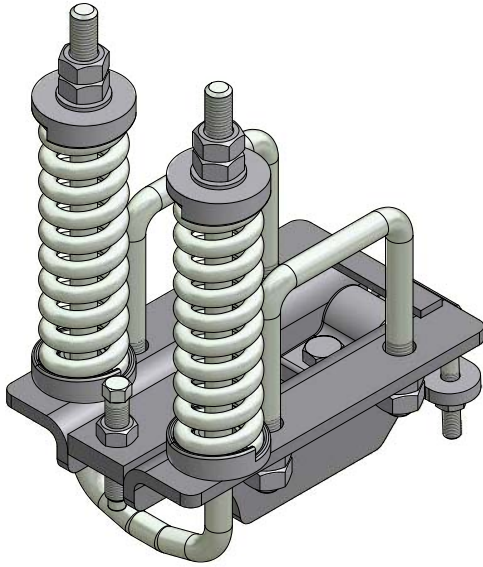
*ОС 231.05.02.000 - Корпус подшипника
(без ОС 231.05.02.100 - Кронштейн)*

СТУПИЦА

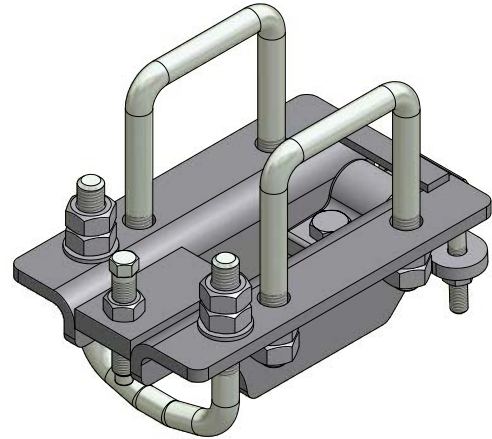


ОС 231.17.00.000 без колеса и диска - Ступица в сборе 8,25

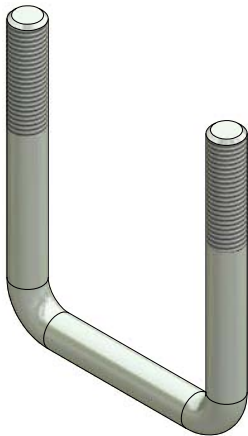
РАБОЧИЕ ОРГАНЫ



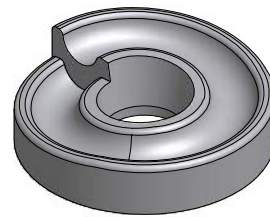
*OC 231.03.03.000 – Узел крепления
(пружинный)*



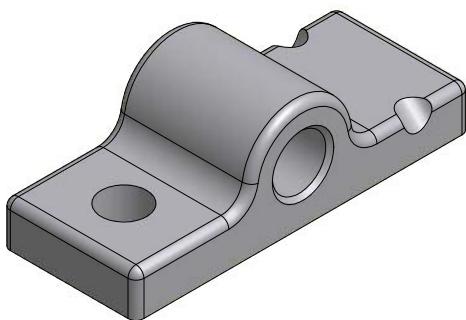
*OC 231.03.03.000-01 – Узел крепления
(беспружинный)*



OC 231.03.00.008 – Скоба



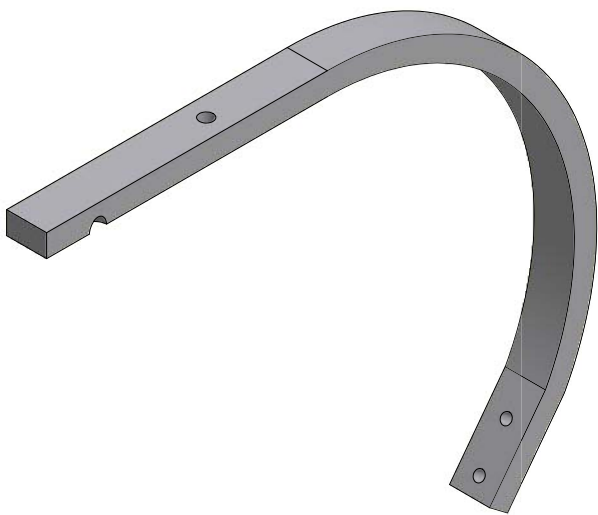
OC 231.03.00.005 – Накладка



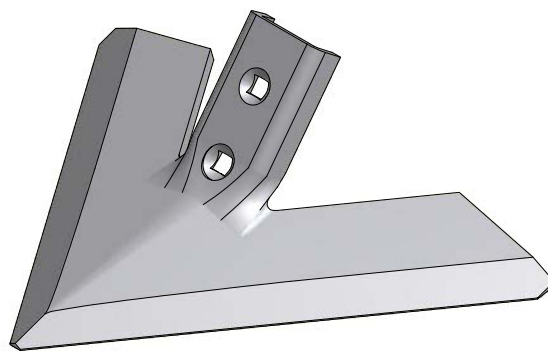
OC 231.03.00.003 – Прижим



*OC 373.41.00.001 – Ось (OC 231.03.00.010 – Ось)
узла крепления рабочего органа*



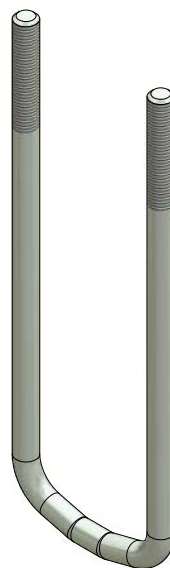
ОС 231.03.02.001 - Стойка (С-образная)



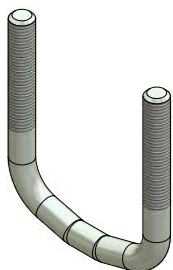
*ОСС 373.41.01.001 - Лапа (старое обозначение -
ОС 231.03.02.002 - Лапа)*



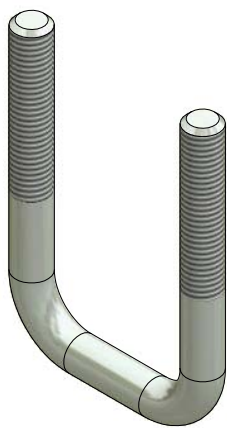
ОСС 386.03.00.002 - Наральник



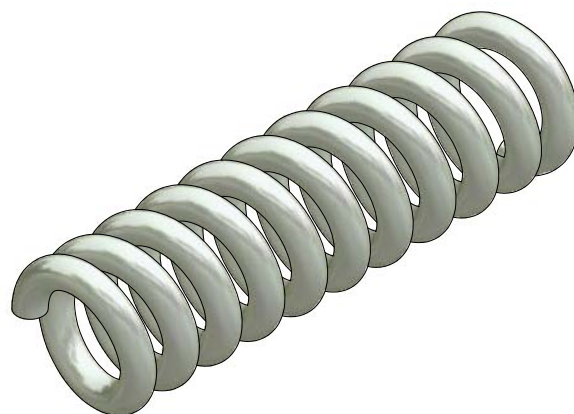
ОС 231.03.00.004-01 - Скоба М20



ОС 231.03.00.004 - Скоба М20

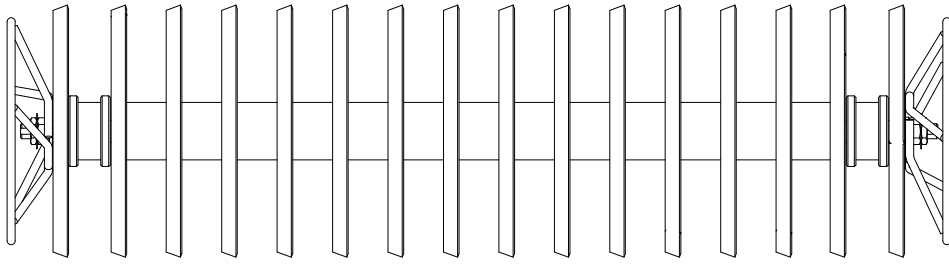


ОС 231.03.00.007 - Скоба М12

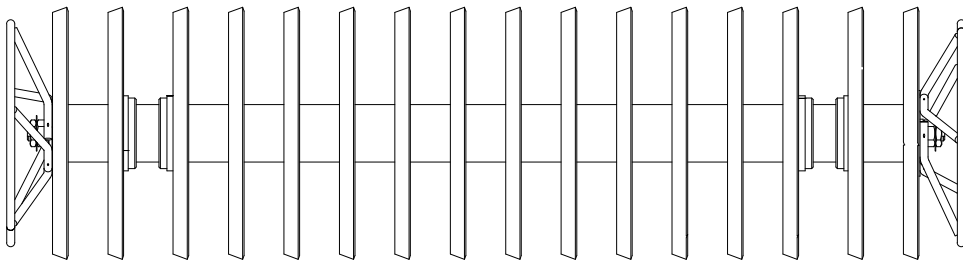


ОС 231.03.00.006 - Пружина

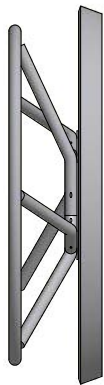
МНОГООПЕРАЦИОННЫЕ НАВЕСКИ КАТКОВ



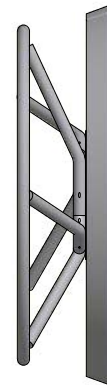
ОС 274.01.00.000 – Батарея катков пружинной навески



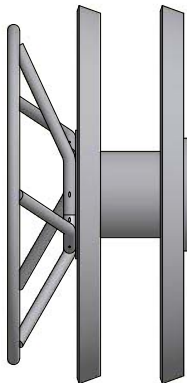
ОС 359.01.00.000 – Батарея катков для рессорной навески



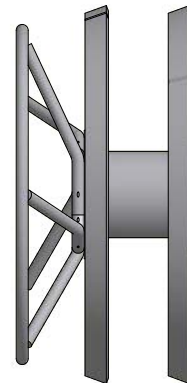
ОС 274.01.02.000 – Каток крайний



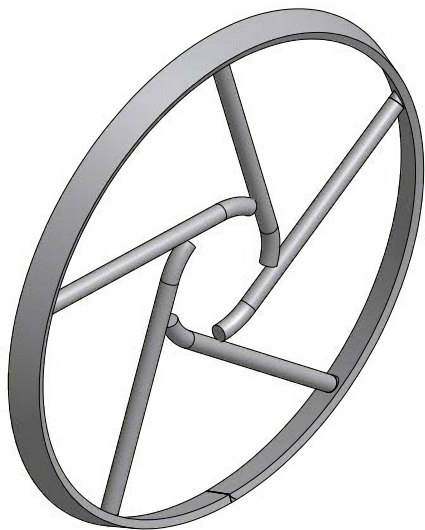
ОС 274.01.02.000-01 – Каток крайний



ОС 330.02.01.200 – Каток крайний



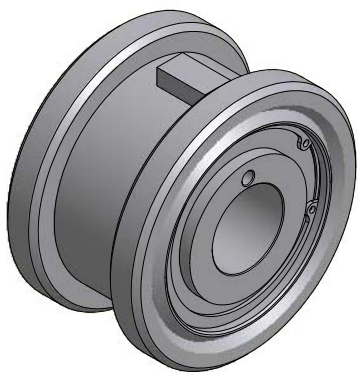
ОС 330.02.01.200-01 – Каток крайний



ОС 274.01.01.000 – Конус с приваренными спицами ОС 274.01.01.004

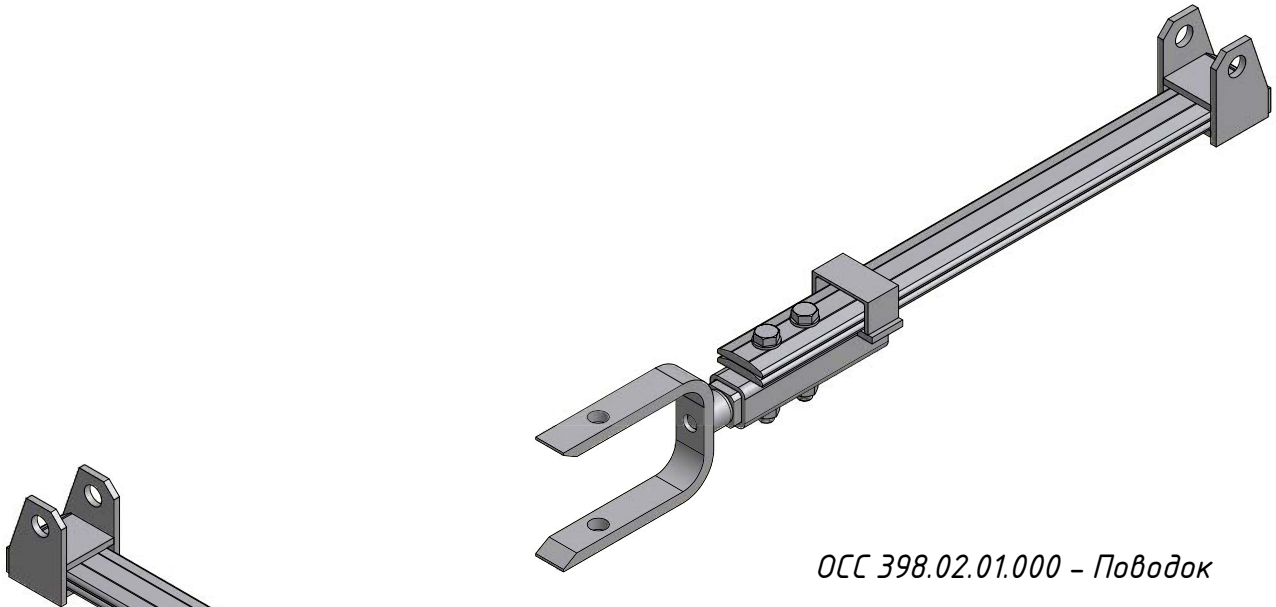


ОС 274.01.01.001 – Конус

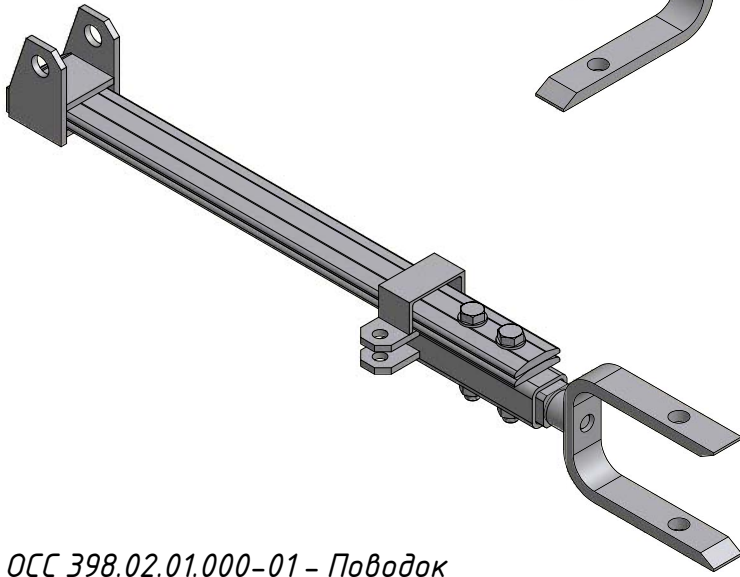


ОС 274.01.04.000 – Узел подшипника катка

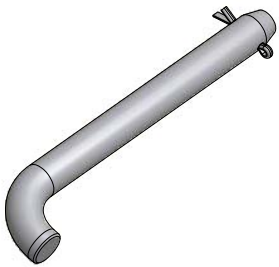
ПОВОДКИ РЕССОРНОЙ НАВЕСКИ



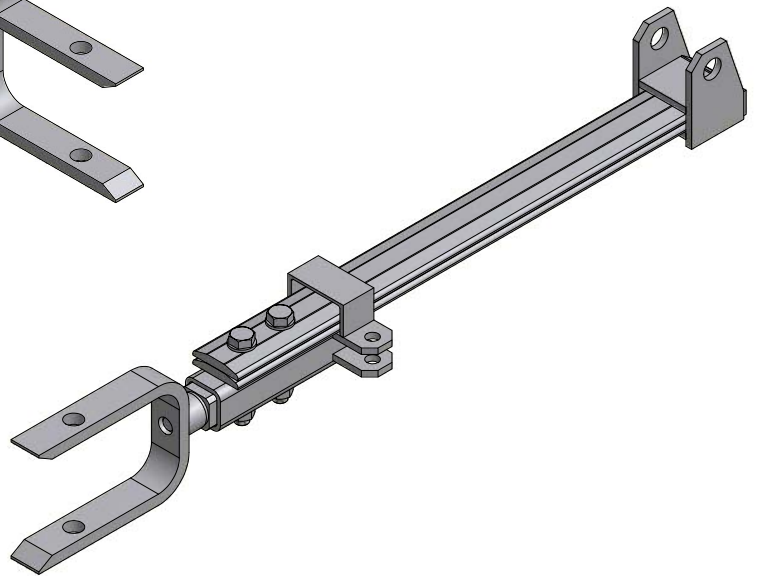
ОСС 398.02.01.000 – Поводок



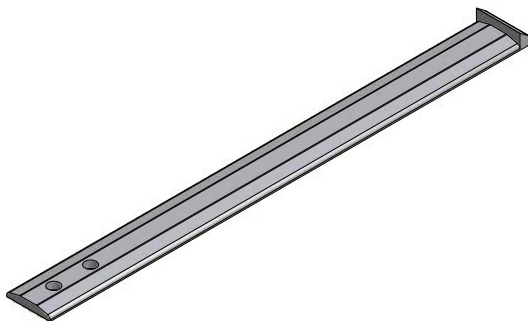
ОСС 398.02.01.000-01 – Поводок



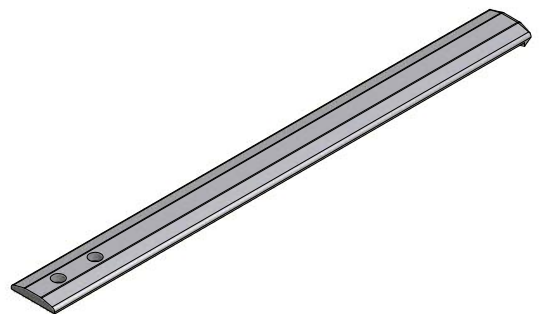
*ОС 274.04.00.001 – Палец со шплинтом
4x28.0.019 ГОСТ397-79*



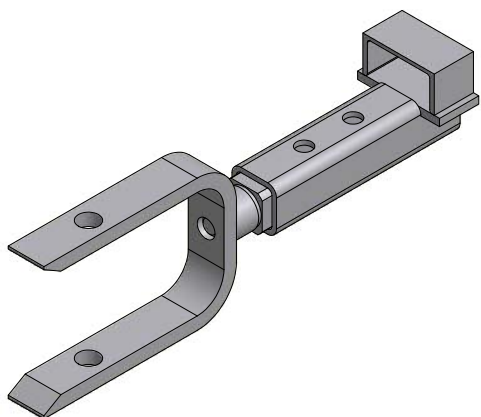
ОСС 398.02.01.000-02 – Поводок



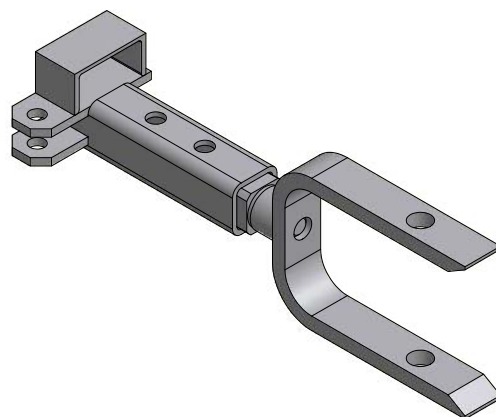
ОСС 359.05.00.001 – Пружина



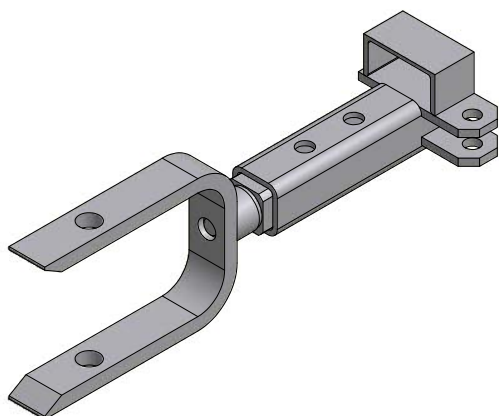
ОСС 359.05.00.002 – Пружина



ОСС 398.02.01.100 - Поводок



ОСС 398.02.01.100-01 - Поводок

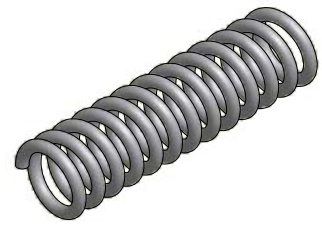


ОСС 398.02.01.100-02 - Поводок

УСТРОЙСТВО НАЖИМНОЕ



ОС 274.06.00.000 - Устройство нажимное
(пружинная навеска)



ОС 274.06.00.004 - Пружина



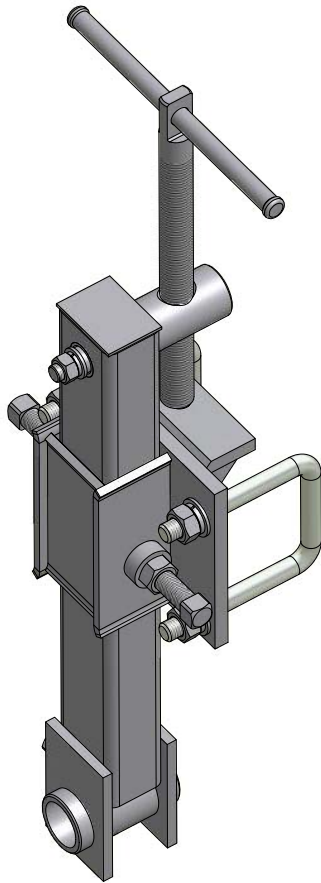
ОС 274.06.00.005 - Пружина



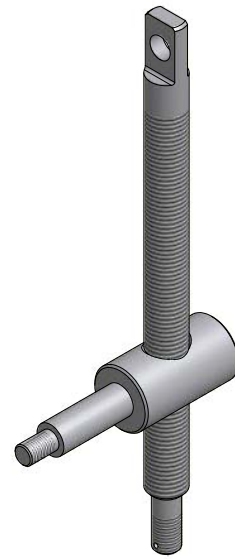
ОСС 274.06.00.006 - Накладка

Агрегат комбинированный почвообрабатывающий
навесной «Лидер-6Н»

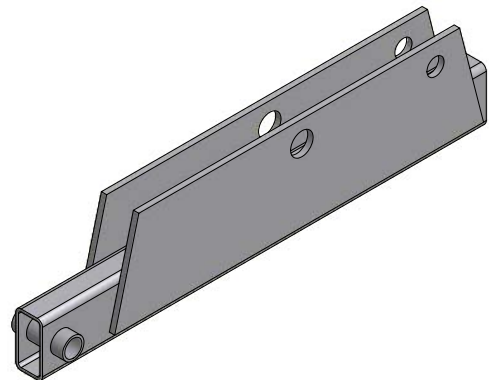
РАМА И КРОНШТЕЙН КОЛЕСА



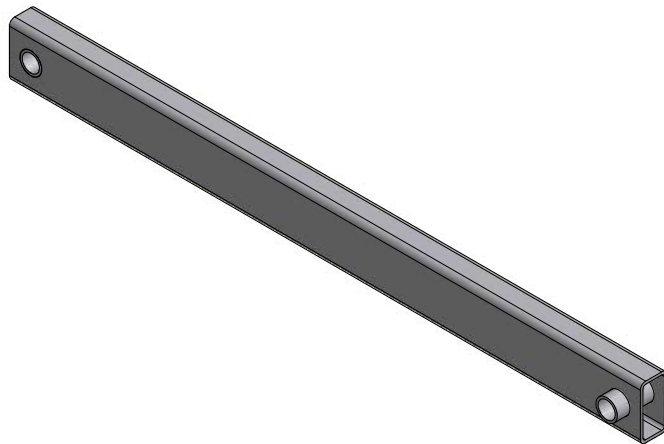
*ОСС 354.42.00.000 без колеса и
выносного кронштейна - Кронштейн
дополнительного колеса*



*ОСС 354.19.00.002 - Винт с ОСС 354.42.00.001
- Стержень*

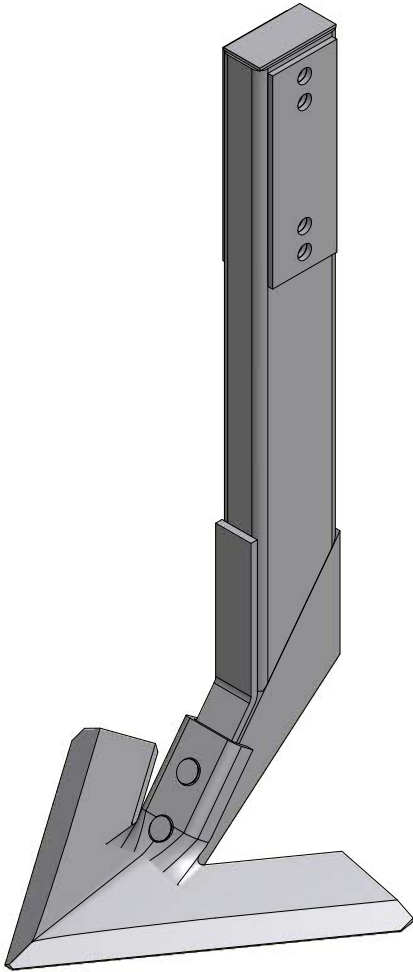


ОСС 396.05.00.000 - Рычаг

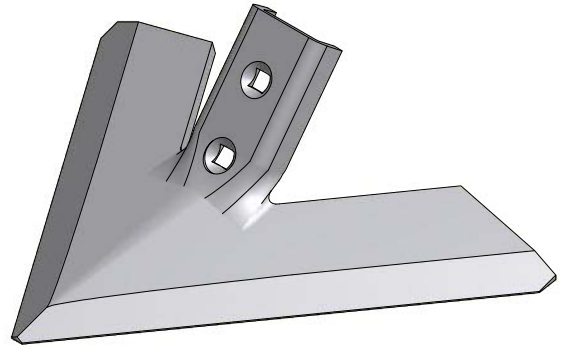


ОСС 396.04.00.000 - Тяга

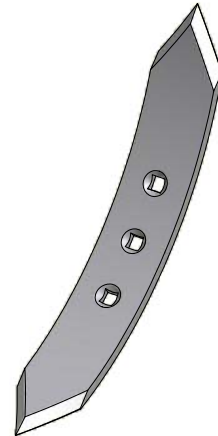
РАБОЧИЕ ОРГАНЫ



ОСС 396.06.00.000 - Рабочий орган

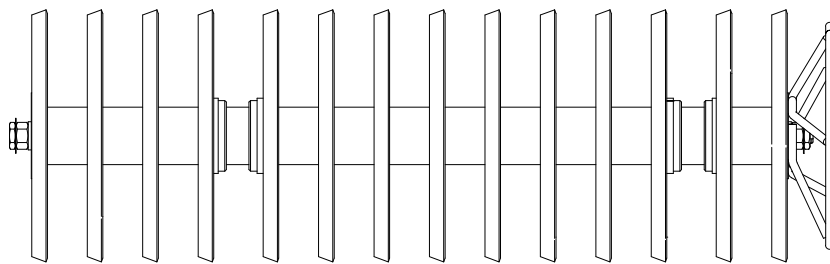


*ОСС 373.41.01.001 - Лапа (старое обозначение -
ОС 231.03.02.002 - Лапа)*

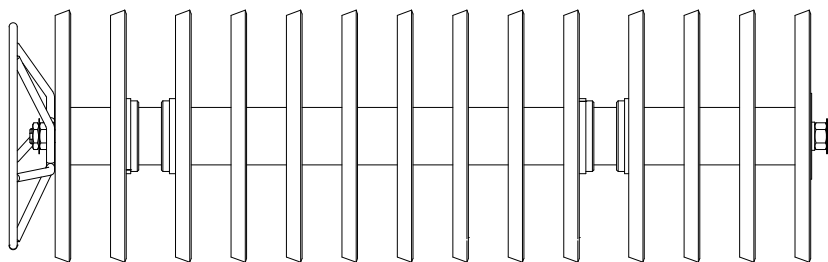


ОСС 386.03.00.002 - Наральник

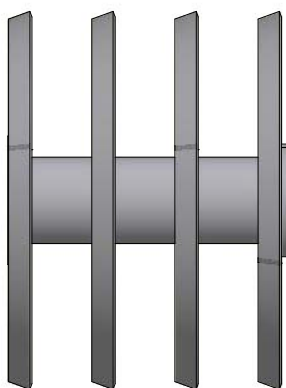
МНОГООПЕРАЦИОННЫЕ НАВЕСКИ КАТКОВ



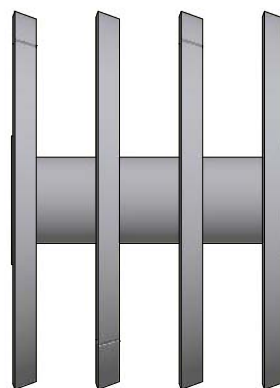
ОСС 396.02.01.000 – Батарея катков Лидер-6Н (количество дисков – 14 шт., левый уклон)



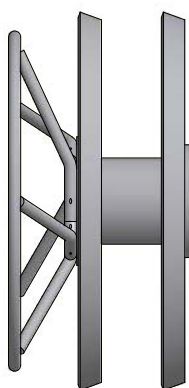
ОСС 396.02.02.000 – Батарея катков Лидер-6Н (количество дисков – 14 шт., правый уклон)



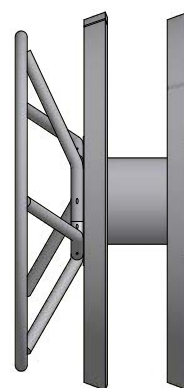
ОС 330.02.01.300 – Каток крайний



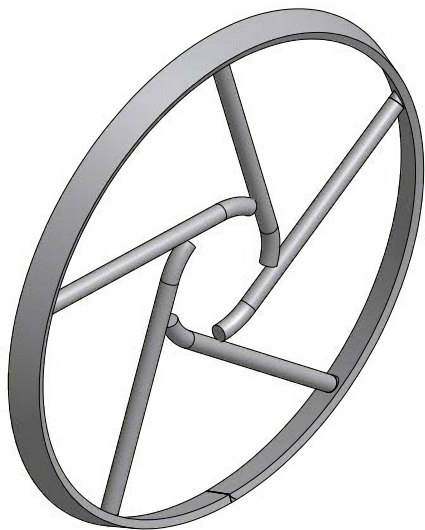
ОС 330.02.01.300-01 – Каток крайний



ОС 330.02.01.200 – Каток крайний



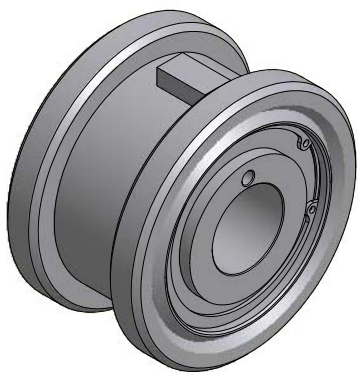
ОС 330.02.01.200-01 – Каток крайний



ОС 274.01.01.000 – Конус с приваренными спицами ОС 274.01.01.004

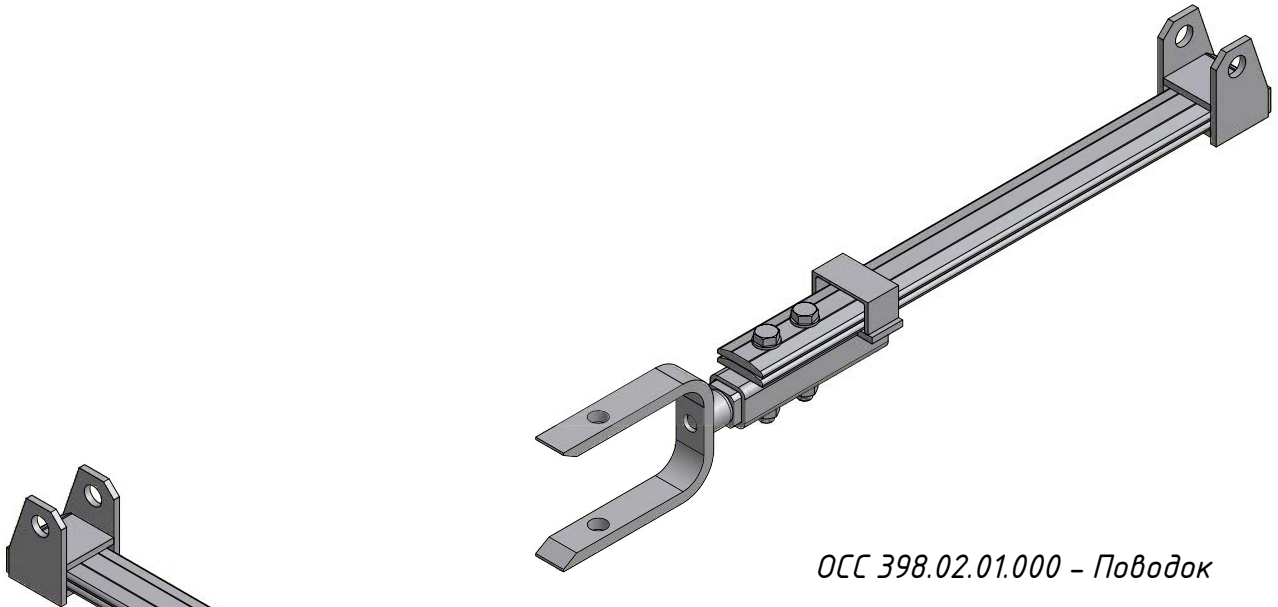


ОС 274.01.01.001 – Конус

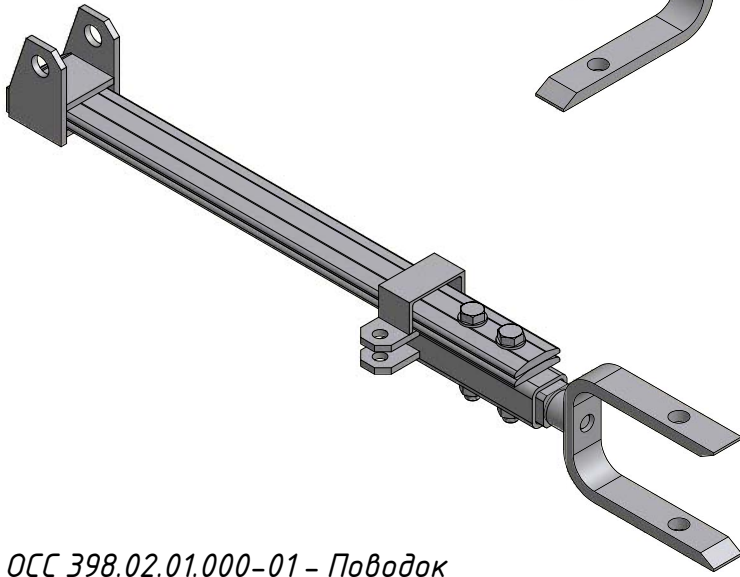


ОС 274.01.04.000 – Узел подшипника катка

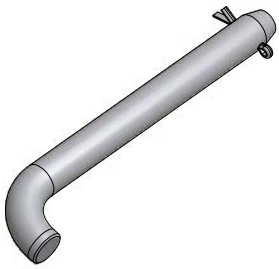
ПОВОДКИ РЕССОРНОЙ НАВЕСКИ



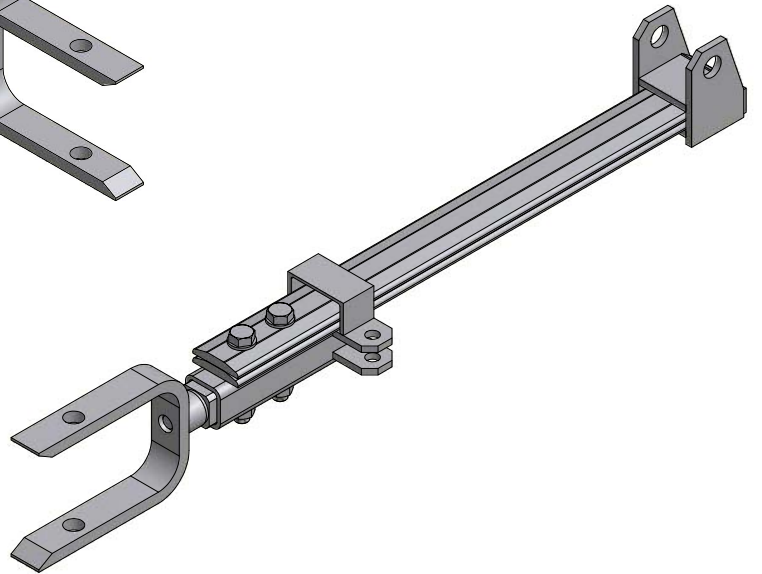
ОСС 398.02.01.000 – Поводок



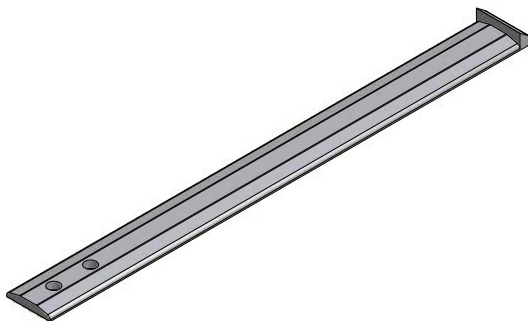
ОСС 398.02.01.000-01 – Поводок



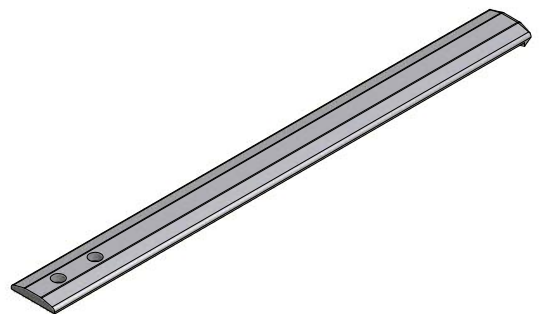
*ОС 274.04.00.001 – Палец со шплинтом
4x28.0.019 ГОСТ397-79*



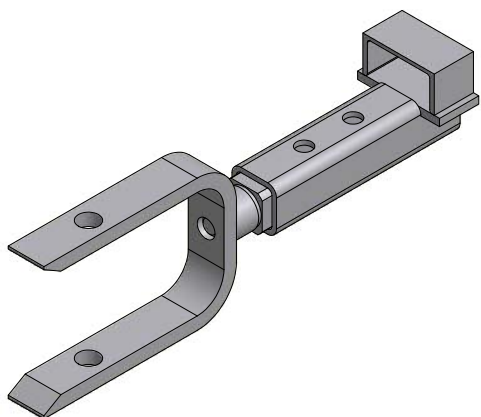
ОСС 398.02.01.000-02 – Поводок



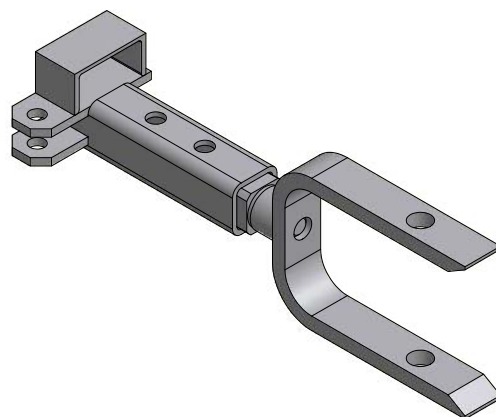
ОСС 359.05.00.001 – Пружина



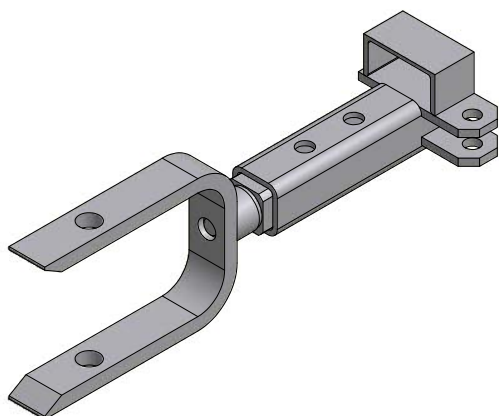
ОСС 359.05.00.002 – Пружина



ОСС 398.02.01.100 - Поводок



ОСС 398.02.01.100-01 - Поводок



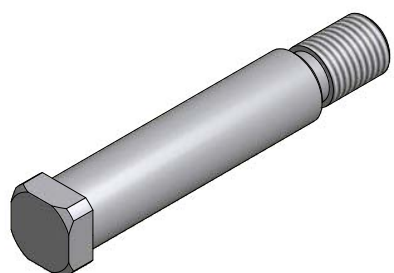
ОСС 398.02.01.100-02 - Поводок

Агрегат комбинированный почвообрабатывающий
«Лидер-8,5»

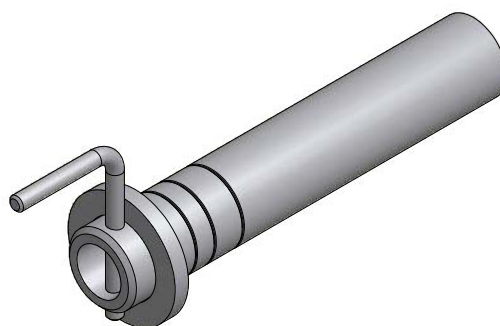
ПРИЦЕП И РАМА



ОСС 408.01.10.000 - Тяга



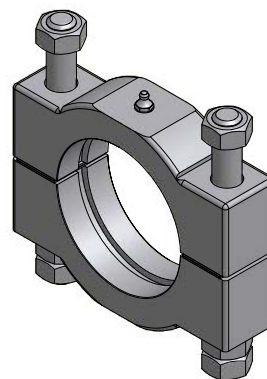
ОСС 408.01.00.001 - Ось



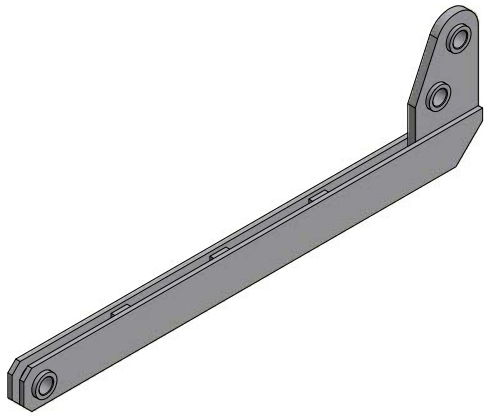
ОСС 408.01.17.000 - Втулка резьбовая



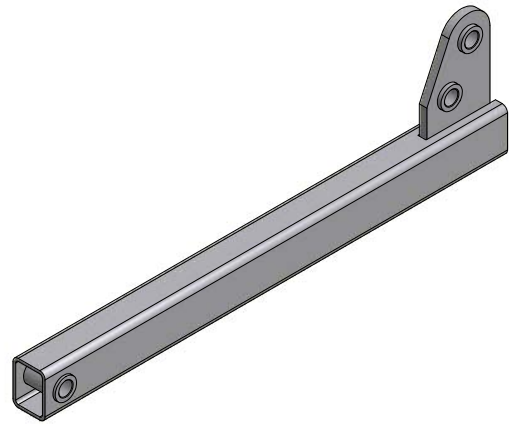
*ОС 231.01.06.001 - Петля с ОС 231.01.06.002 -
Гайкой и ОСС 408.01.04.011 - Шайбой*



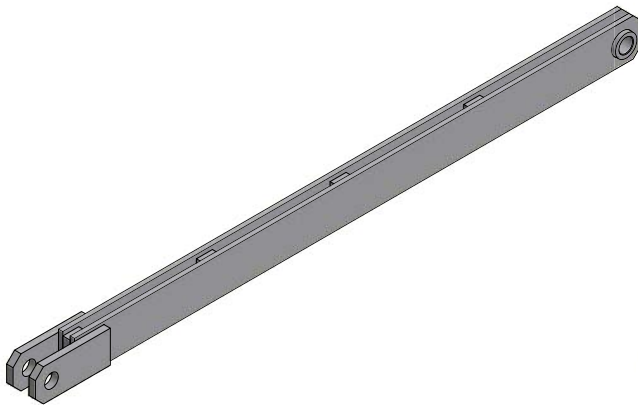
*ОС 231.05.02.000 - Корпус подшипника
(без ОС 231.05.02.100 - Крыштейн)*



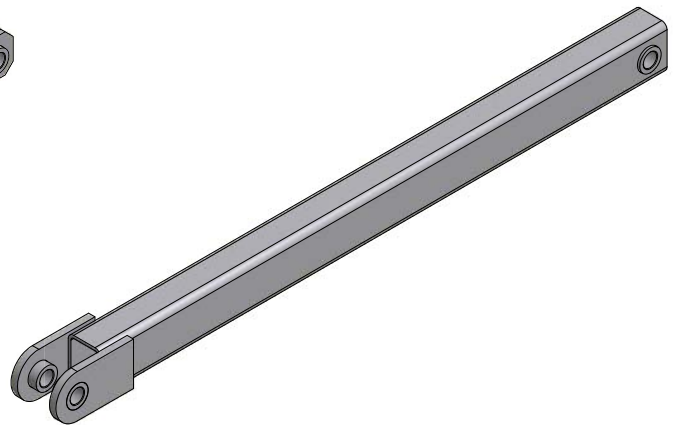
ОСС 408.01.07.000 – Рычаг



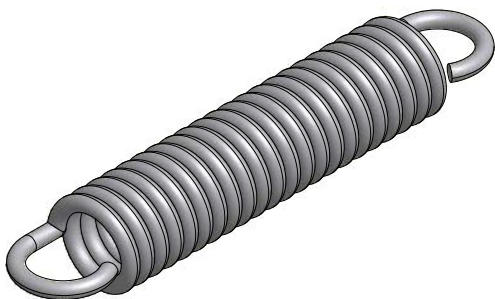
ОСС 408.01.07.000 – Рычаг (новое исполнение)



ОСС 408.01.08.000 – Тяга

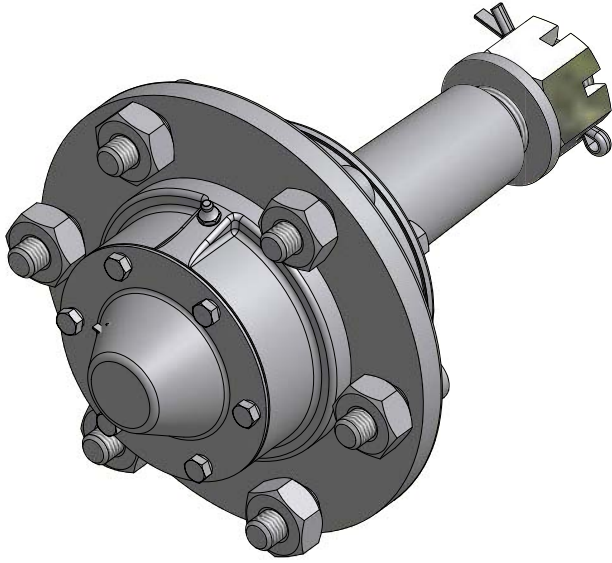


ОСС 408.01.08.000 – Тяга (новое исполнение)

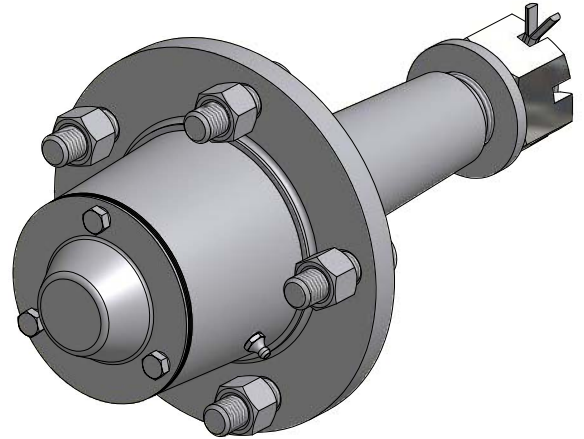


Пружина растяжения Лидер-8,5 (старое исполнение культиватора)

СТУПИЦЫ

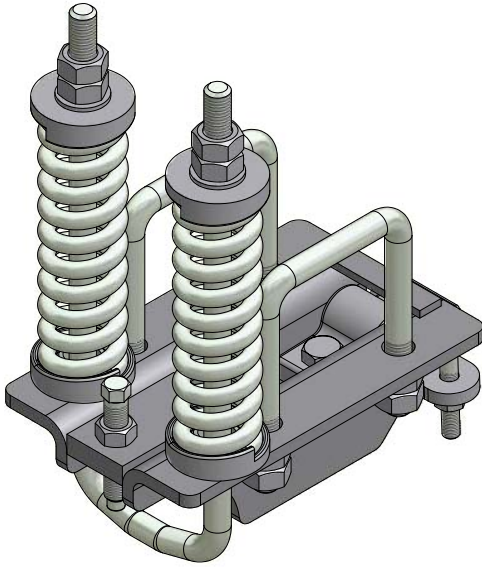


*ОС 231.17.00.000 без колеса и диска -
Ступица в сборе 8,25*

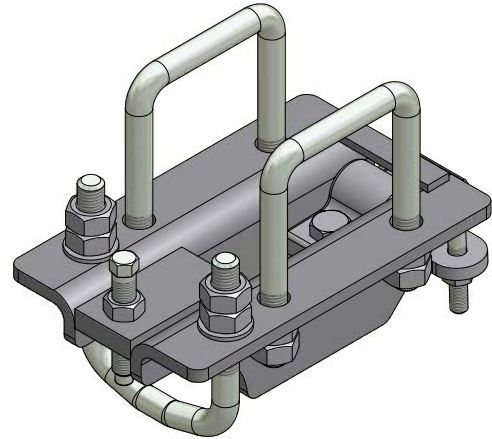


*ОСС 354.42.03.000-01 без диска и шины -
Ступица 6,5x16 с коническим концом вала*

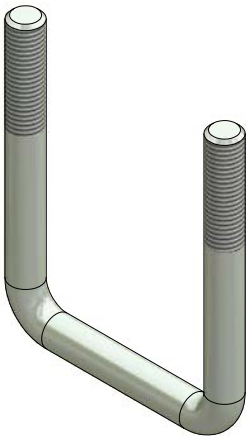
РАБОЧИЕ ОРГАНЫ



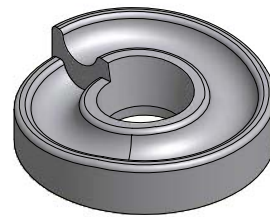
*OC 231.03.03.000 - Узел крепления
(пружинный)*



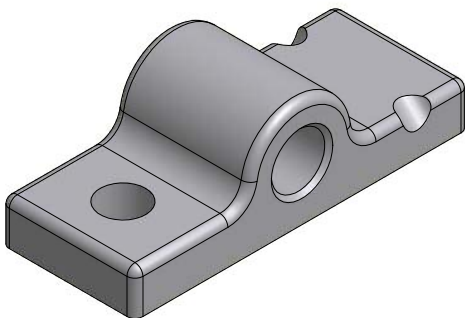
*OC 231.03.03.000-01 - Узел крепления
(беспружинный)*



OC 231.03.00.008 - Скоба



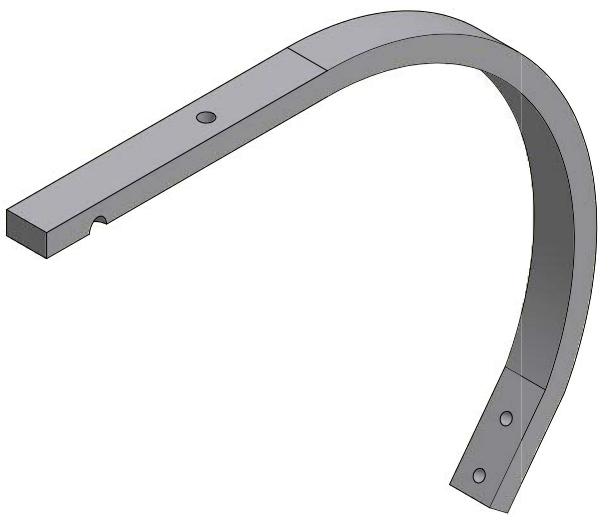
OC 231.03.00.005 - Накладка



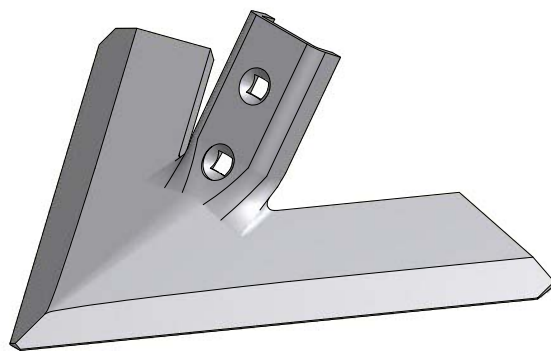
OC 231.03.00.003 - Прижим



*OC 373.41.00.001 - Ось (OC 231.03.00.010 - Ось)
узла крепления рабочего органа*



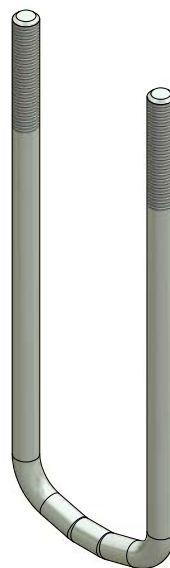
ОС 231.03.02.001 - Стойка (С-образная)



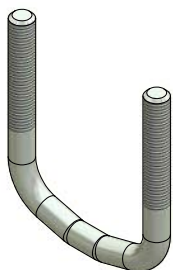
*ОСС 373.41.01.001 - Лапа (старое обозначение -
ОС 231.03.02.002 - Лапа)*



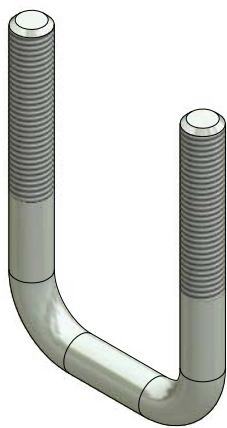
ОСС 386.03.00.002 - Наральник



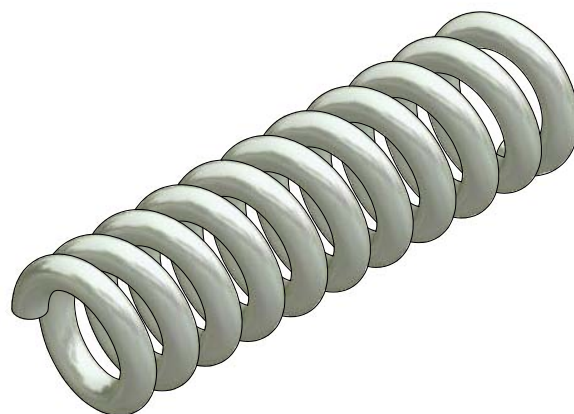
ОС 231.03.00.004-01 - Скоба М20



ОС 231.03.00.004 - Скоба М20

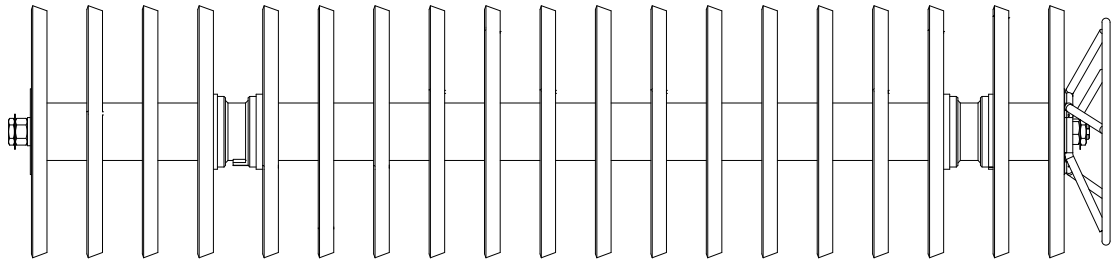


ОС 231.03.00.007 - Скоба М12

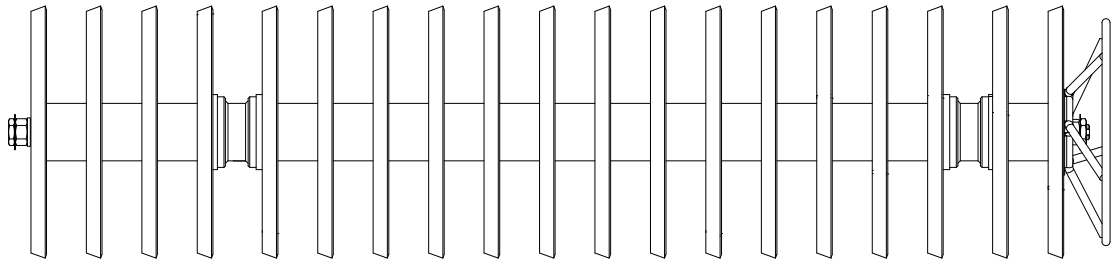


ОС 231.03.00.006 - Пружина

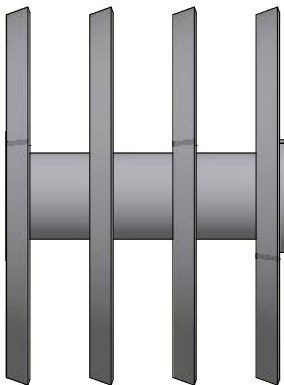
МНОГООПЕРАЦИОННЫЕ НАВЕСКИ КАТКОВ



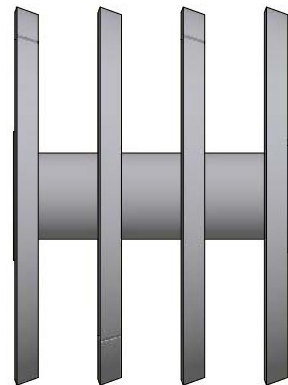
ОС 330.02.01.000 – Батарея катков Лидер-8,5 (количество конусов – 19 шт., левый уклон)



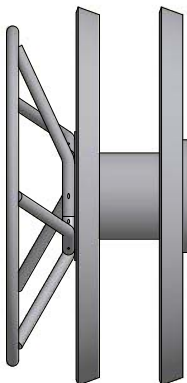
ОС 330.02.02.000 – Батарея катков Лидер-8,5 (количество дисков – 19 шт., правый уклон)



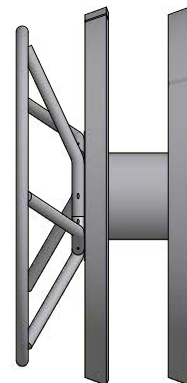
ОС 330.02.01.300 – Каток крайний



ОС 330.02.01.300-01 – Каток крайний



ОС 330.02.01.200 – Каток крайний



ОС 330.02.01.200-01 – Каток крайний



ОС 274.01.01.000 – Конус с приваренными спицами ОС 274.01.01.004

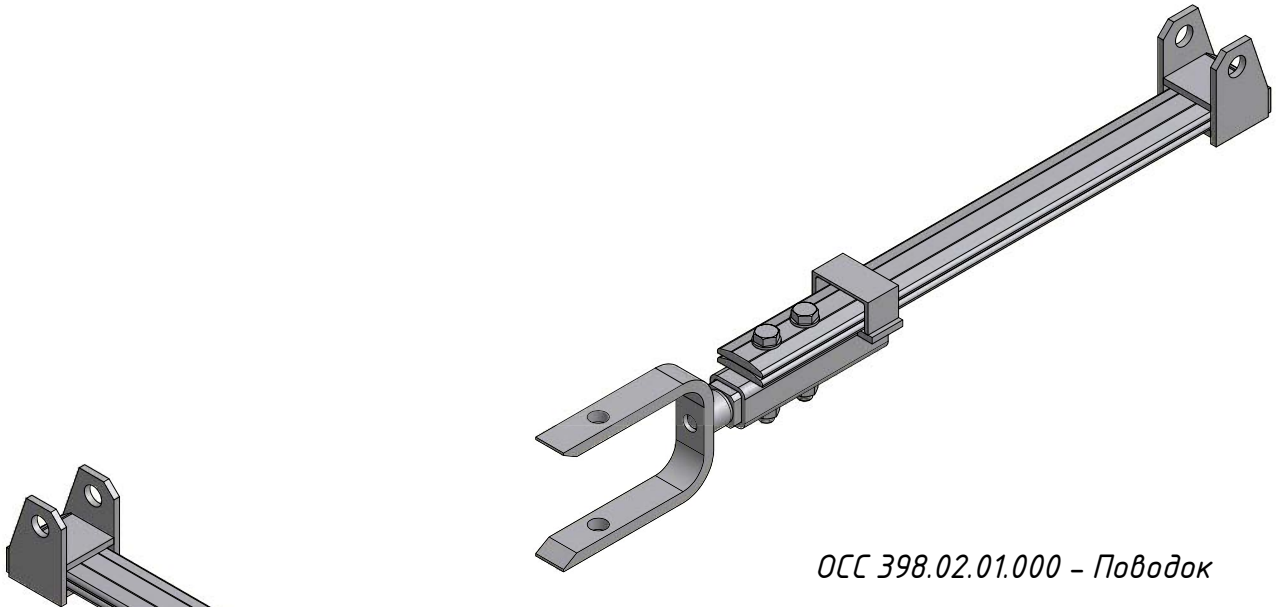


ОС 274.01.01.001 – Конус

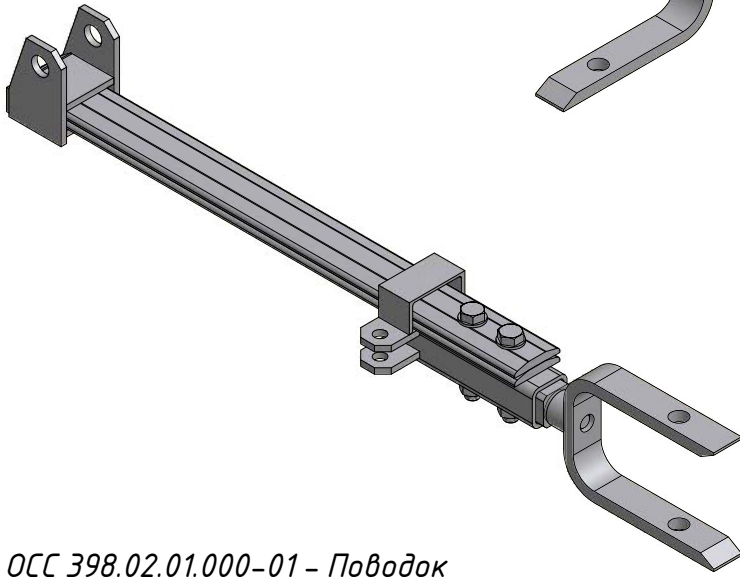


ОС 274.01.04.000 – Узел подшипника катка

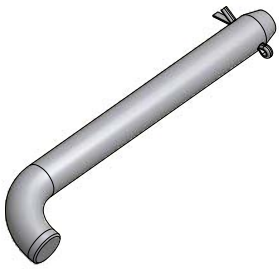
ПОВОДКИ РЕССОРНОЙ НАВЕСКИ



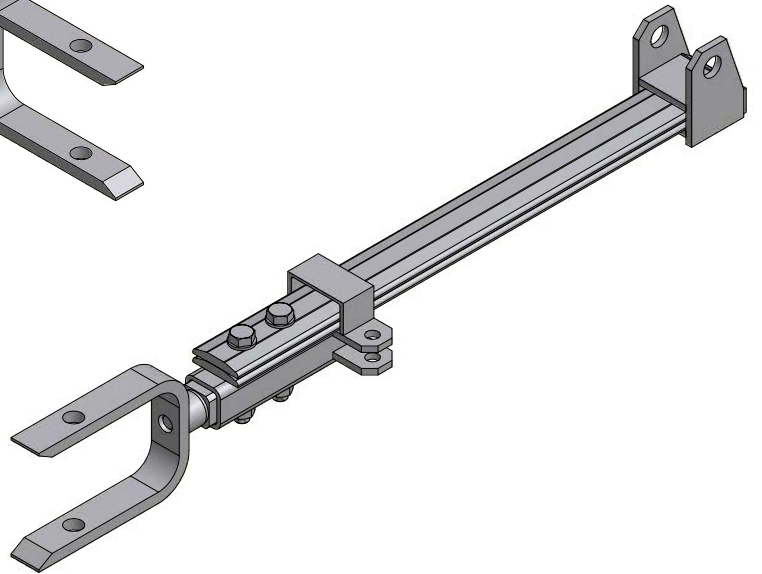
ОСС 398.02.01.000 – Поводок



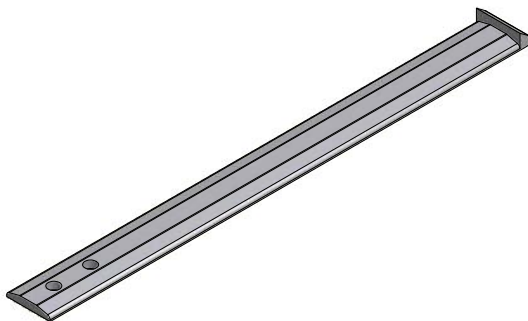
ОСС 398.02.01.000-01 – Поводок



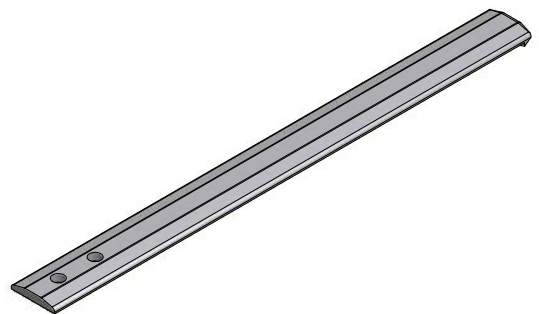
*ОС 274.04.00.001 – Палец со шплинтом
4x28.0.019 ГОСТ397-79*



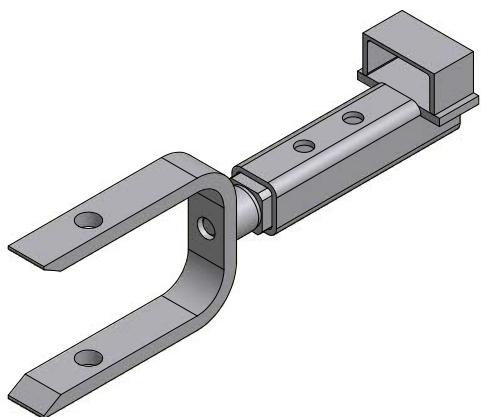
ОСС 398.02.01.000-02 – Поводок



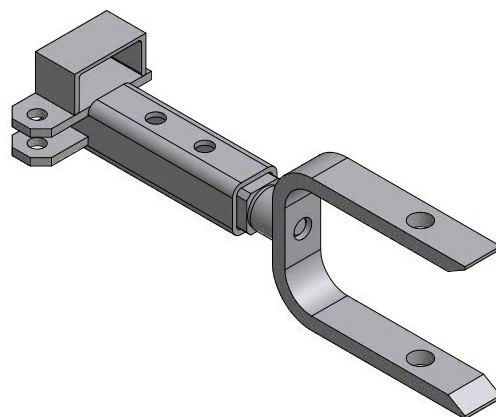
ОСС 359.05.00.001 – Пружина



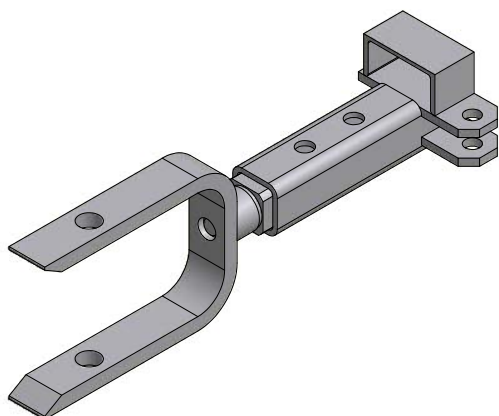
ОСС 359.05.00.002 – Пружина



ОСС 398.02.01.100 - Поводок



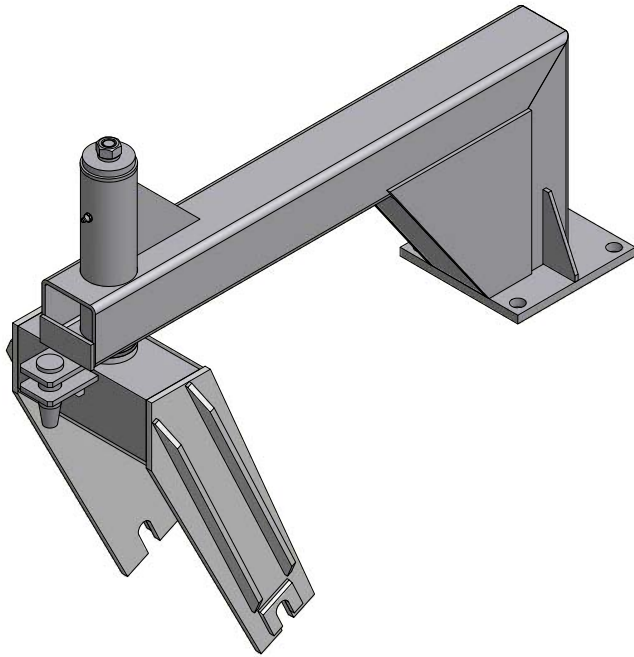
ОСС 398.02.01.100-01 - Поводок



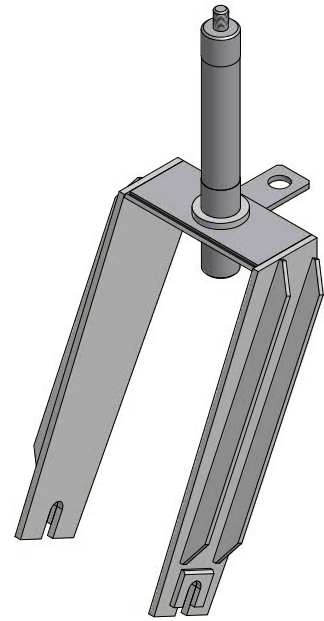
ОСС 398.02.01.100-02 - Поводок

Устройство прицепное СК-8Т, СК-8У, СК-12

ВИЛКА И КРОНШТЕЙН



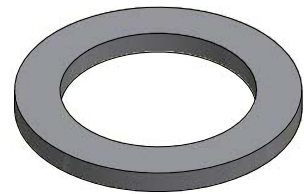
*ОСС 412.05.00.000 – Вилка с ОСС 412.04.00.000 –
Кронштейном в сборе*



ОСС 412.05.00.000 – Вилка

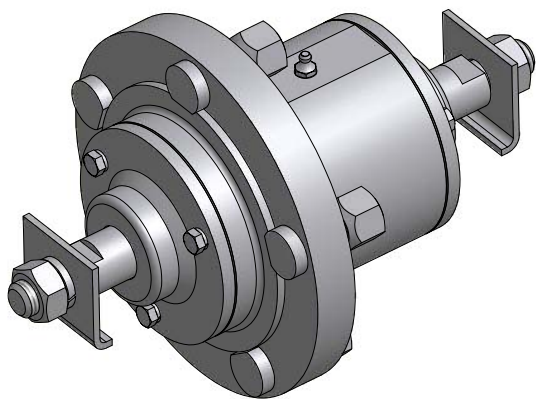


ОСС 412.00.00.001 – Втулка



ОСС 429.00.00.001 – Шайба

СТУПИЦА И ПЕТЛЯ ПРИЦЕПА



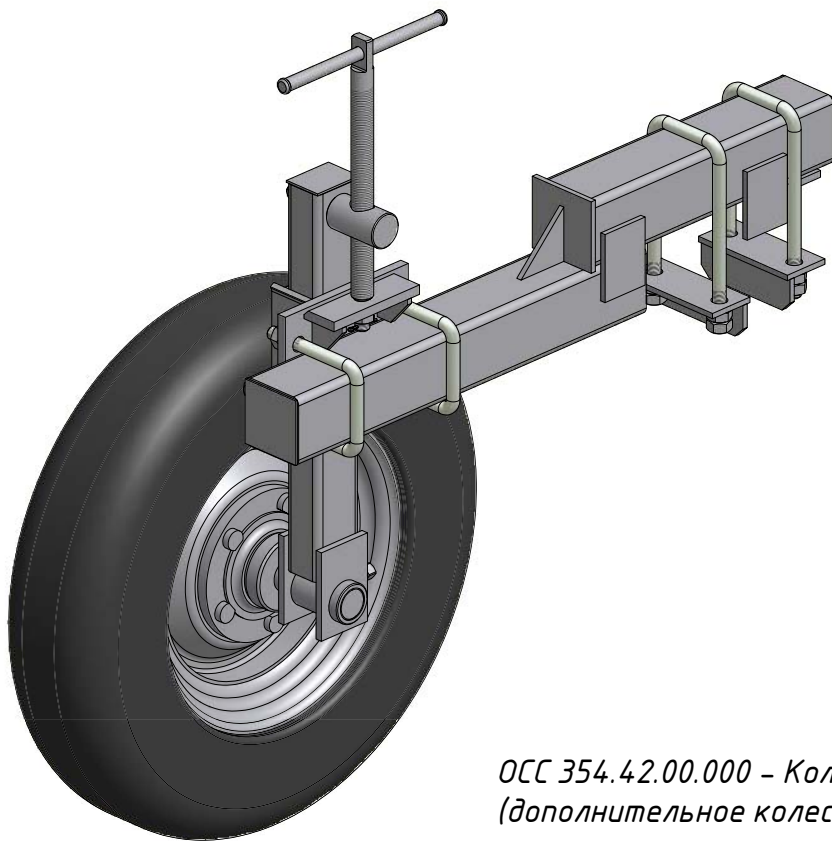
*ОС 325.12.00.000 без шины и диска –
Ступица двухопорная 6,5х16*



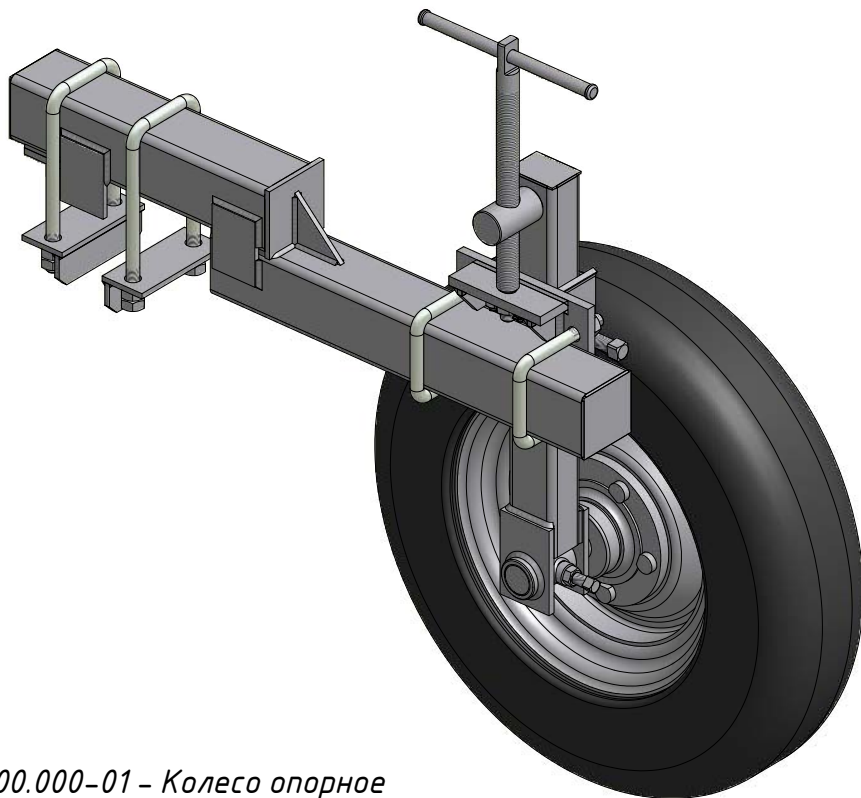
*ОС 231.01.06.001 – Петля с ОС 231.01.06.002 –
Гайкой и ОСС 408.01.04.011 – Шайбой*

Комплекты

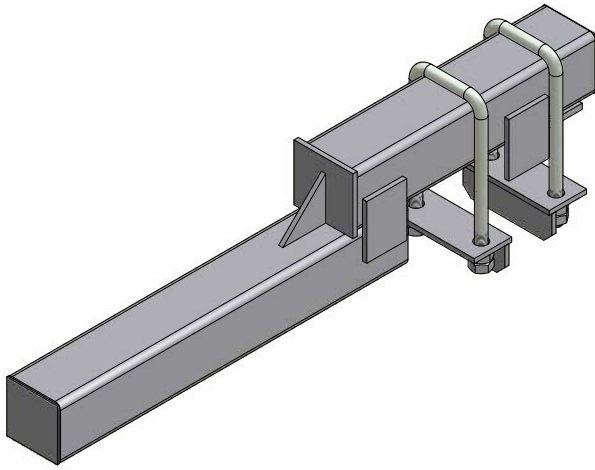
КОМПЛЕКТ ОПОРНЫХ КОЛЁС



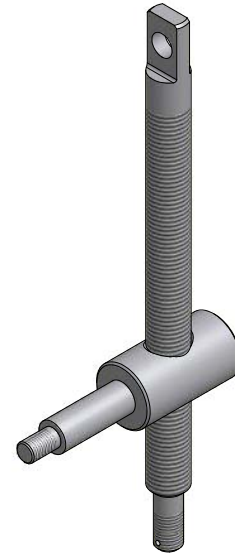
*ОСС 354.42.00.000 – Колесо опорное
(дополнительное колесо для Обь4-3Т)*



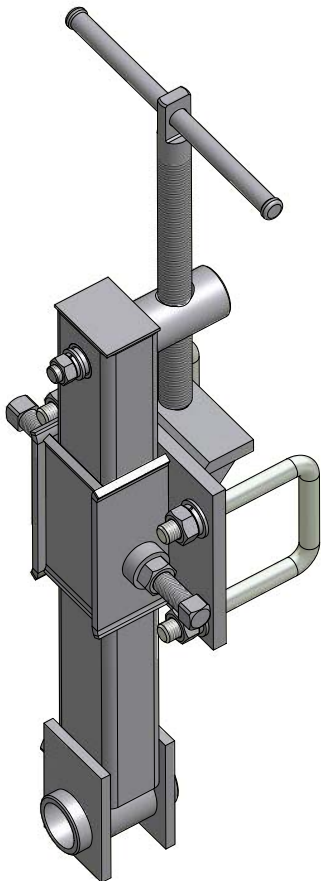
*ОСС 354.42.00.000-01 – Колесо опорное
(дополнительное колесо для Обь4-3Т)*



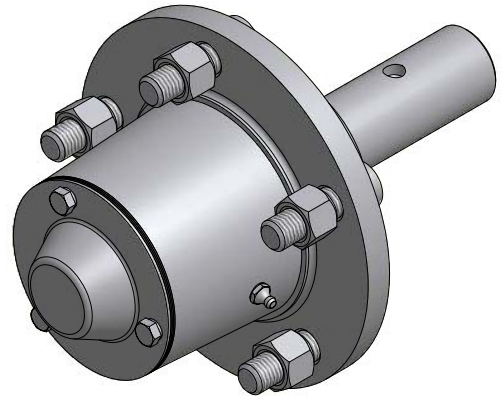
*ОСС 354.42.04.100 – Консоль
дополнительного опорного колеса*



*ОСС 354.19.00.002 – Винт с ОСС 354.42.00.001
– Стержень*

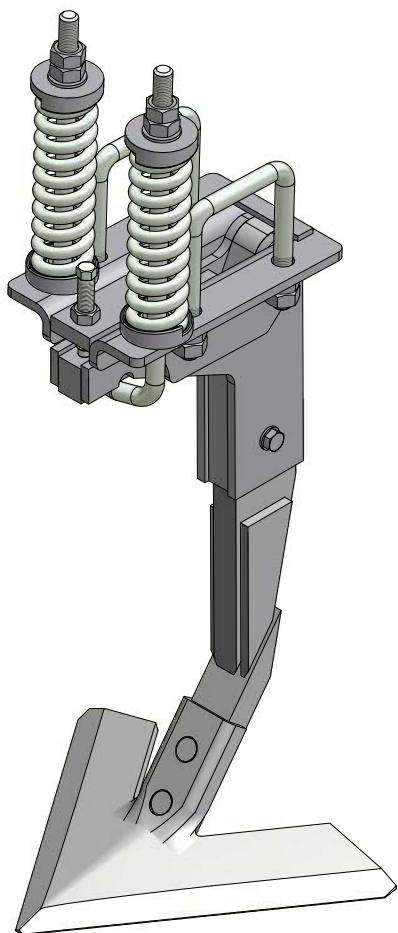


*ОСС 354.42.00.000 без колеса и выносного
кронштейна – Кронштейн дополнительного
колеса*

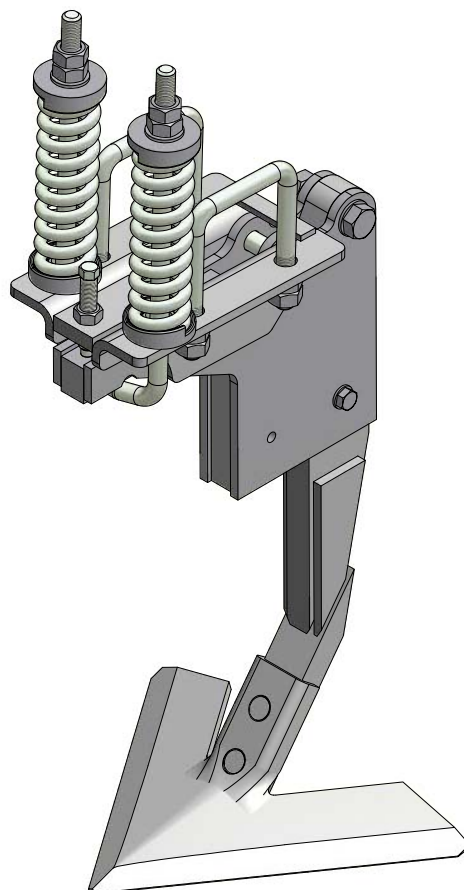


*ОСС 354.42.03.000 без диска и шины –
Ступица 6,5х16 с цилиндрическим
концом вала*

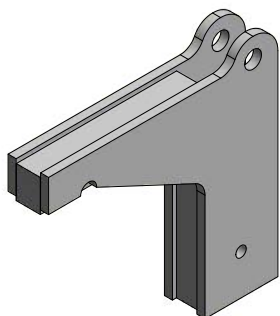
КОМПЛЕКТ РАБОЧИХ ОРГАНОВ С ПРЯМЫМИ СТОЙКАМИ



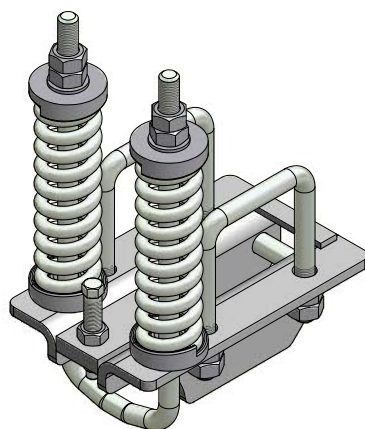
ОСС 231.16.00.000 – Рабочий орган



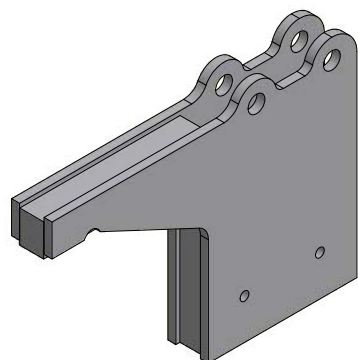
ОСС 231.16.00.000-01 – Рабочий орган



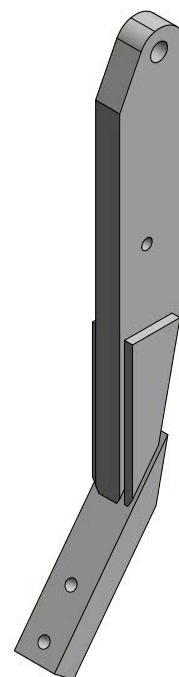
ОСС 231.16.03.000 – Держатель



ОСС 231.16.02.000 – Узел крепления

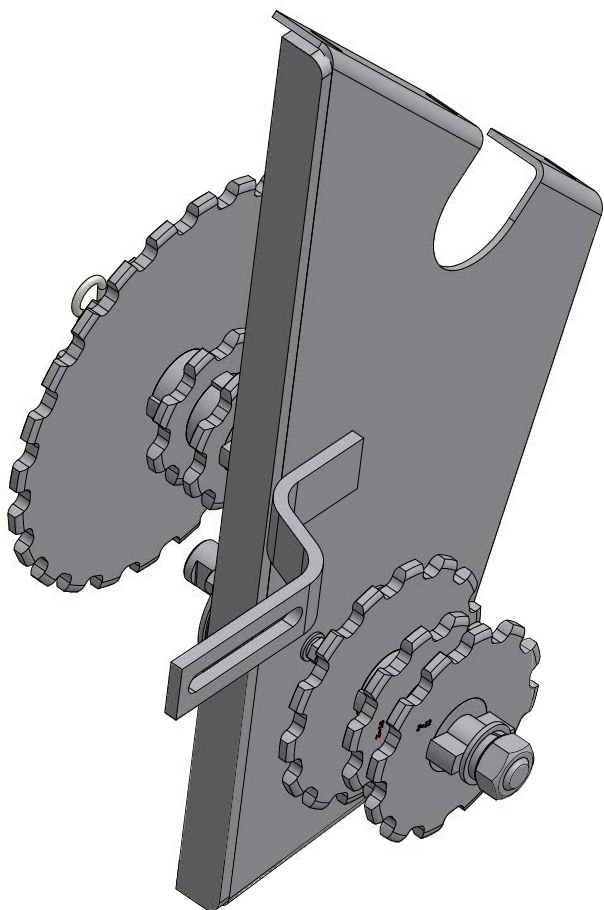


ОСС 231.16.03.000-01 – Держатель

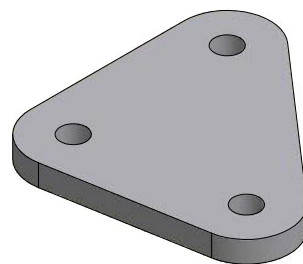


ОСС 231.16.01.100 – Стойка

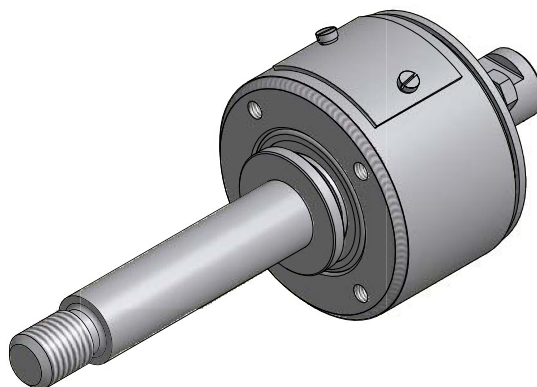
КОМПЛЕКТ ГИТАРЫ И СМЕННЫХ ЗВЁЗДОЧЕК



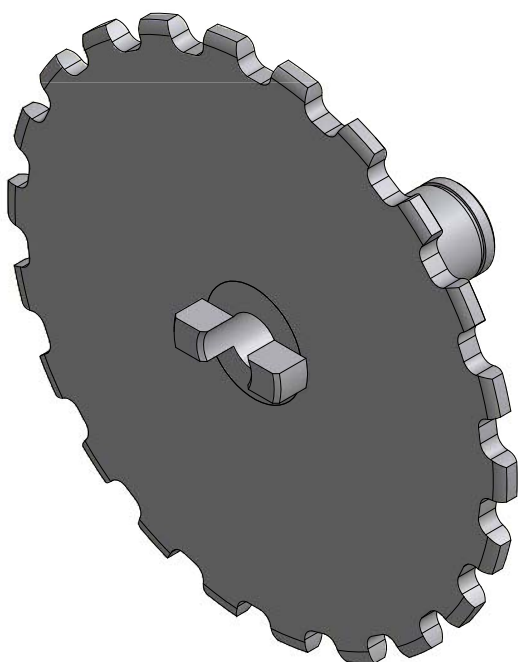
ОСС 373.19.00.000 – Гитара



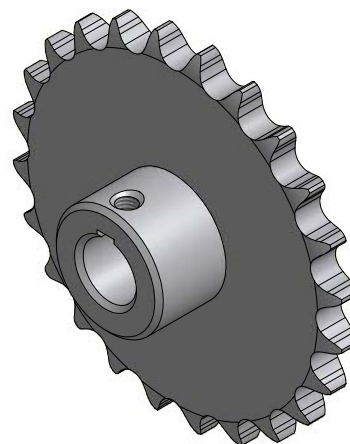
ОСС 373.50.00.016 – Прокладка



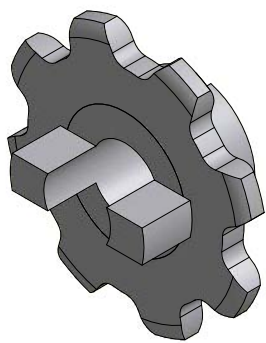
ОСС 373.19.02.000 – Ступица гитары



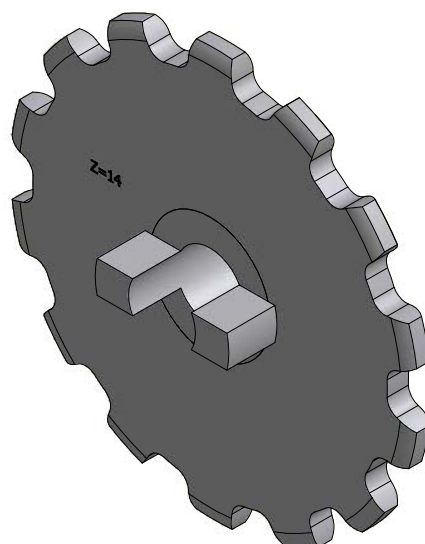
*ОСС 373.50.04.200-01 – Звёздочка
туковая $z=22$, $t=31,75$*



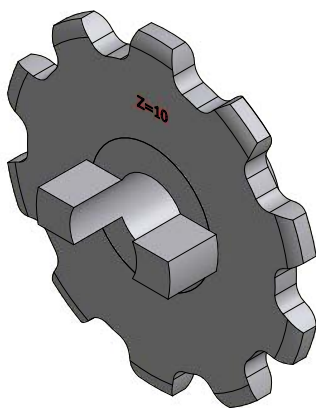
*ОСС 373.29.00.000-01 – Звёздочка
приводная $z=24$, $t=19,05$*



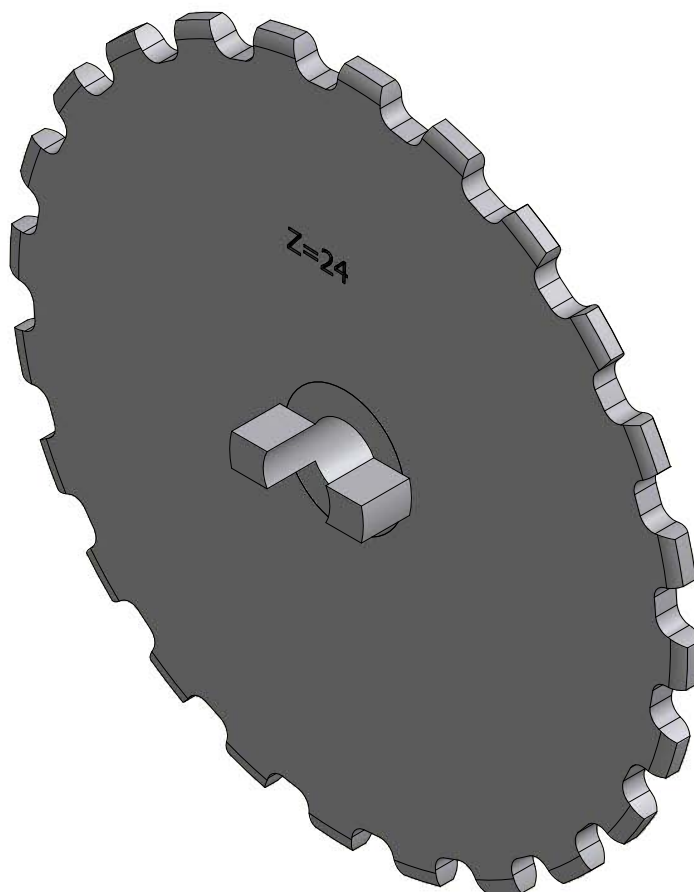
*ОСС 373.19.03.000 – Звёздочка
сменная $z=8$, $t=31,75$*



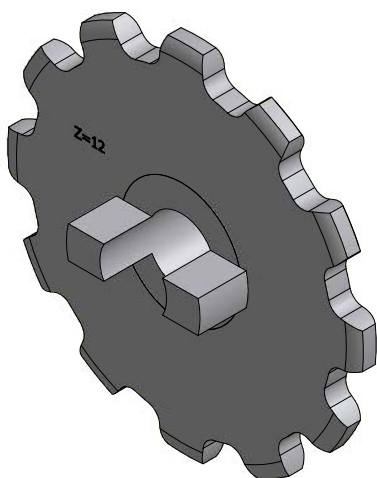
*ОСС 373.19.03.000-03 – Звёздочка
сменная $z=14$, $t=31,75$*



*ОСС 373.19.03.000-01 – Звёздочка
сменная $z=10$, $t=31,75$*

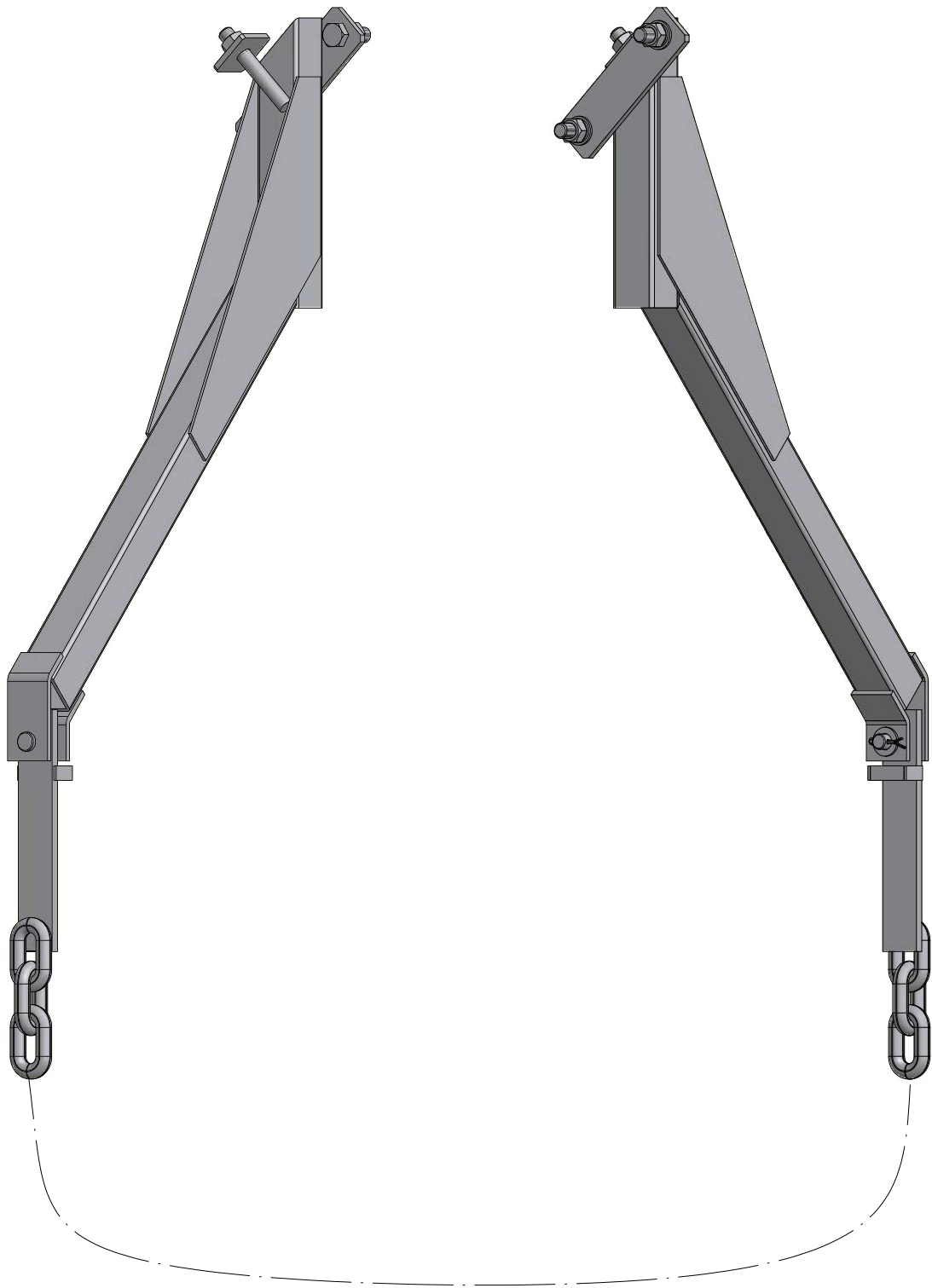


*ОСС 373.19.03.000-04 – Звёздочка
сменная $z=24$, $t=31,75$*



*ОСС 373.19.03.000-02 – Звёздочка
сменная $z=12$, $t=31,75$*

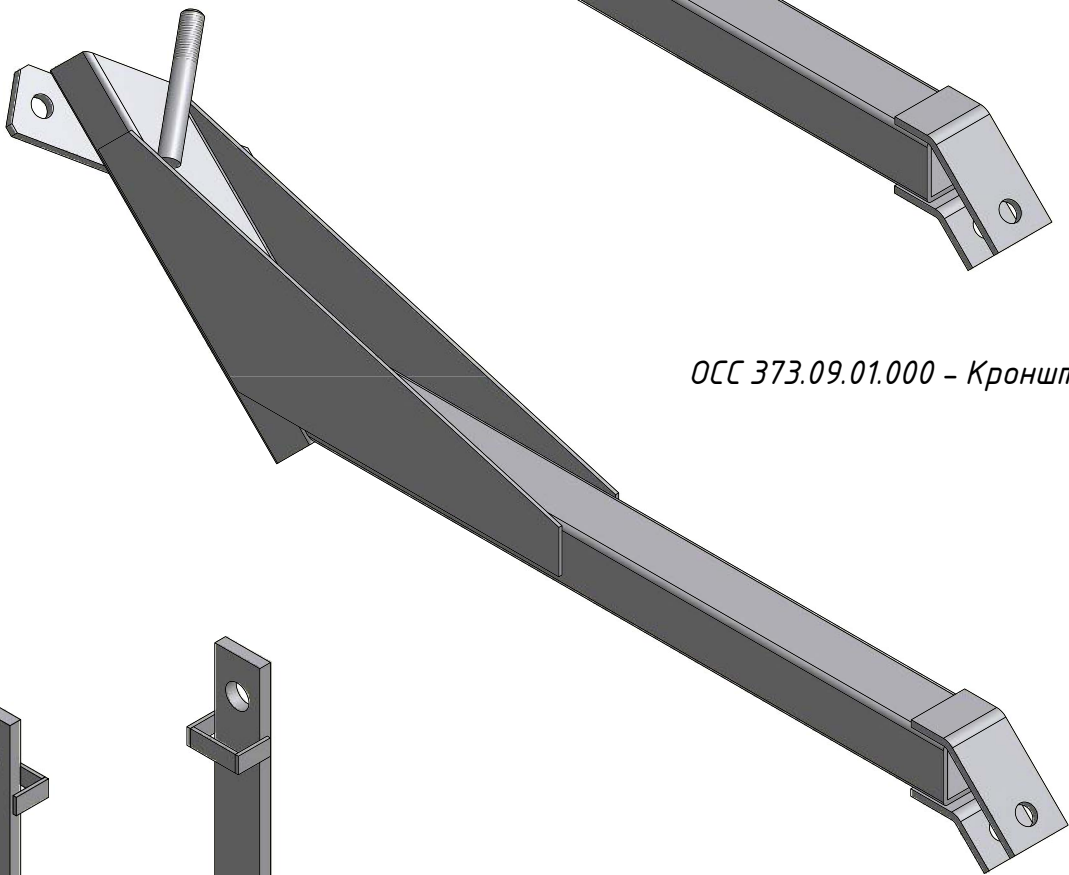
КОМПЛЕКТ ВЫРАВНИВАТЕЛЕЙ



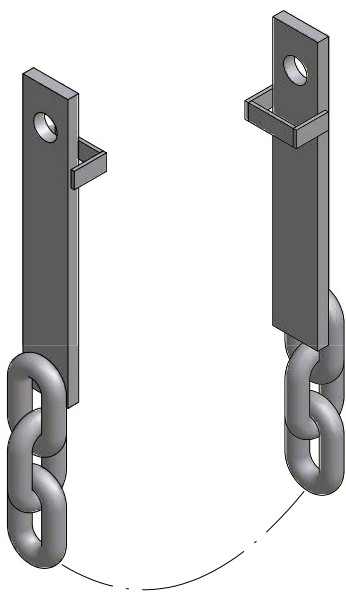
ОСС 373.09.00.000 - Выравниватель (в сборе)



ОСС 373.09.00.001 - Ось



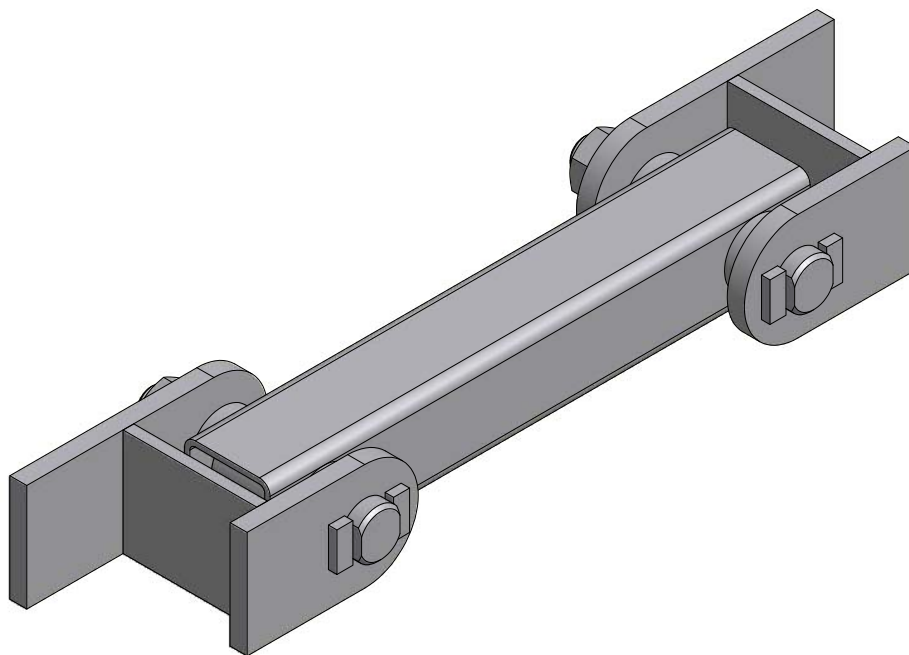
ОСС 373.09.01.000 - Кронштейн



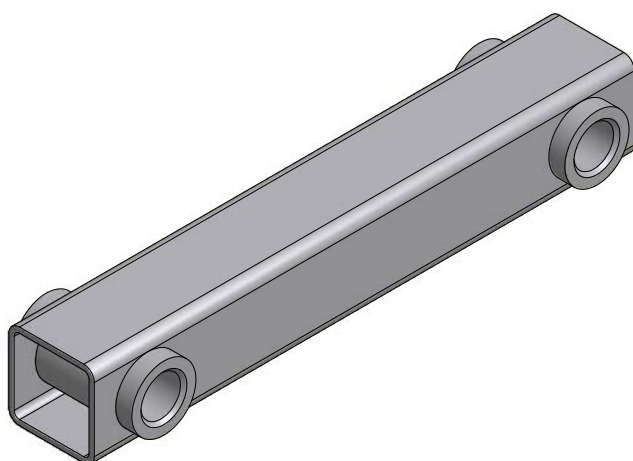
ОСС 373.09.01.000-01 - Кронштейн

*ОСС 373.09.02.000 - Цепь L=5,5 м
(показана неполностью)*

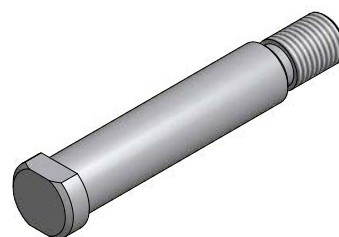
КОМПЛЕКТ СОЕДИНИТЕЛЬНЫХ УСТРОЙСТВ НА ППМ "ОБЬ4-3Т"



ОСС 412.17.00.000 - Устройство соединительное

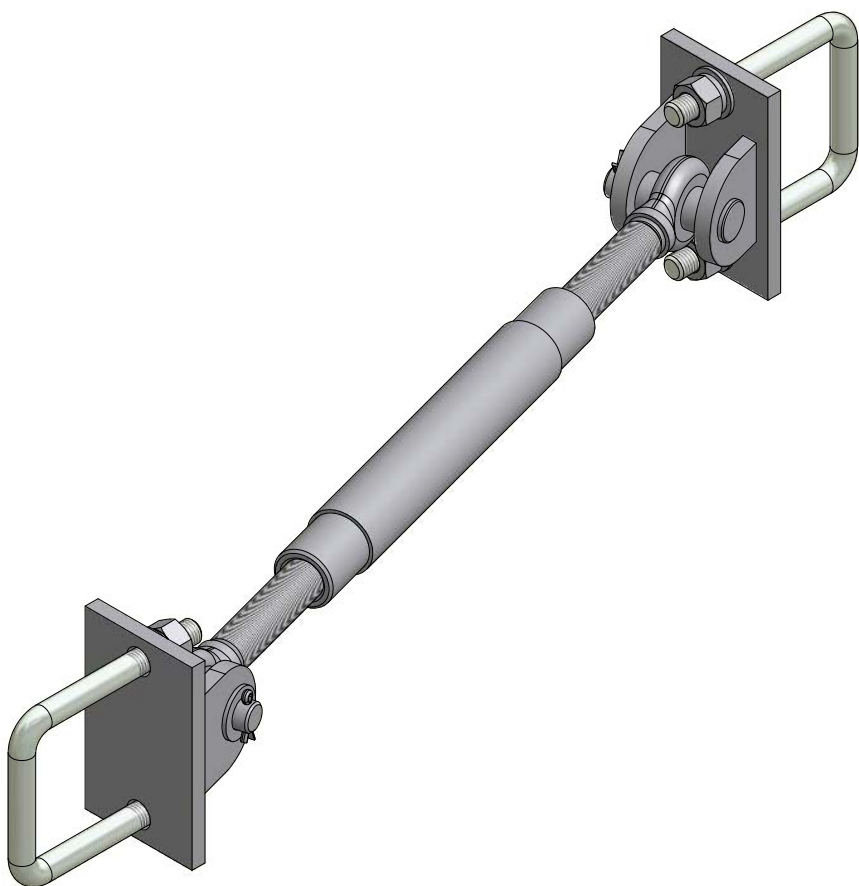


ОСС 412.17.01.000 - Звено соединительное

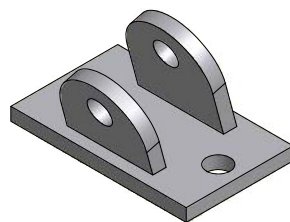


ОСС 412.17.00.001 - Ось

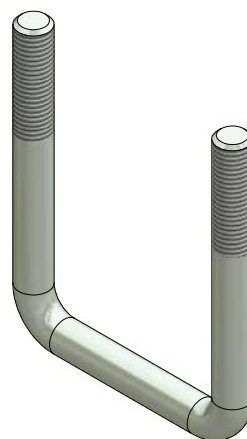
КОМПЛЕКТ СОЕДИНИТЕЛЬНЫХ УСТРОЙСТВ НА "ЛИДЕР-4" И "ЛИДЕР" БКМ-3,6



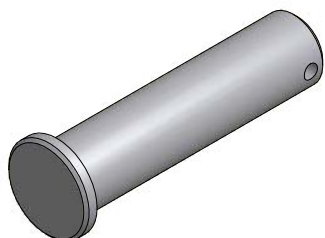
*ОСС 439.00.00.000 - Устройство
соединительное шарнирное
L=0,7 м ("Лидер-4")
ОСС 478.12.00.000 - Устройство
соединительное шарнирное
L=1,8 м ("Лидер" БКМ-3,6)*



ОСС 439.01.00.000 - Кронштейн



ОС 231.03.00.008 - Скоба М20



ОСС 439.00.00.001 - Ось

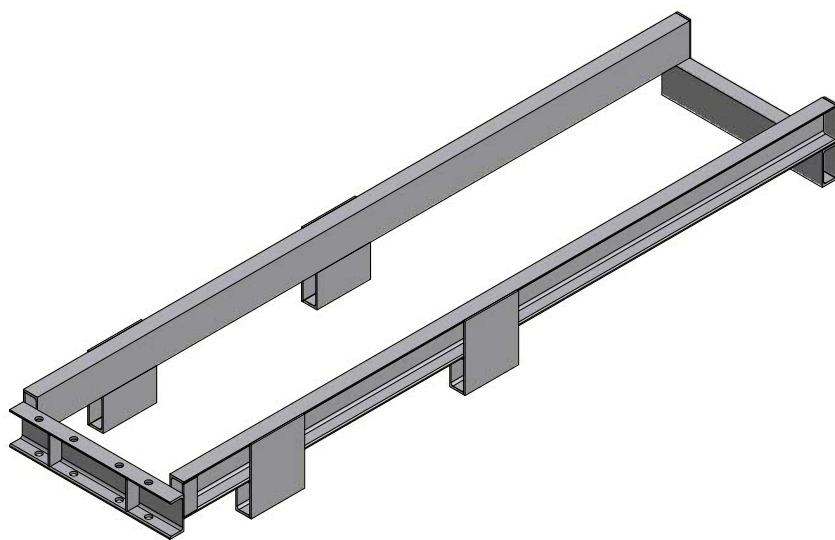
КОМПЛЕКТ МАРКЁРОВ



*ОСС 418.00.00.000 - Маркёр вылет - 2,1 м для 2-х сеялочного агрегата
(левый и правый в сборе)*

*ОСС 424.00.00.000 - Маркёр вылет - 4,1 м для 3-х сеялочного агрегата
(левый и правый в сборе)*

КОМПЛЕКТ ПЕРЕОСНАЩЕНИЯ



ОС 314.01.00.000 – Рамка (комплект переоснащения для культиватора КТ-3,9)